

Купольная водонепроницаемая сетевая ИК камера высокой

четкости

Краткое руководство пользователя

Версия 1.2.0

Zhejiang Dahua Technology CO.,LTD

Добро пожаловать

Благодарим вас за приобретение нашей сетевой камеры!

Настоящее краткое руководство пользователя предназначено для получения справки по системе.

Следует сохранить это краткое руководство для использования в дальнейшем.

Следует открыть пакет принадлежностей и отдельно проверить наличие компонентов согласно нижеприведенному перечню. В случае неполного комплекта или повреждения содержимого пакета незамедлительно свяжитесь с местным поставщиком.

Перед работой следует внимательно прочитать следующие указания.

1. Электробезопасность

Вся описываемая здесь установка и выполнение работ должны соответствовать местным требованиям электробезопасности.

Электрическое питание должно соответствовать требованиям стандартов безопасного сверхнизкого напряжения (SELV); ограниченное напряжение питания имеет номинальное значение 12 В или 24 В переменного/постоянного тока (согласно IEC60950-1. (Смотрите общее представление изделия)

Обратите внимание: Не подключайте два источника питания к устройству одновременно; это может вызвать повреждение устройства!

Мы не принимаем никаких обязательств и не несем никакой ответственности за случаи пожара или поражения электрическим током вследствие нарушения правил установки или обращения с изделием.

Мы не несем ответственности за какие-либо неисправности, возникшие вследствие изменения и попыток ремонта неуполномоченными лицами.

2. Безопасность при транспортировании

Удары, интенсивная вибрация или брызги воды недопустимы при транспортировании, хранении и установке.

3. Установка

Не подавать питание на камеру до завершения установки.

При выполнении электрических соединений следует установить соответствующее устройство отключения.

Всегда следуйте приведенным в руководстве указаниям изготовителя.

4. Квалифицированные технические специалисты

Все работы по установке и ремонту изделия должны выполнять квалифицированные технические специалисты по обслуживанию изделия.

Мы не несем ответственности за какие-либо неисправности, возникшие вследствие изменений и попыток ремонта неуполномоченными лицами.

5. Окружающие условия

Сетевую камеру этой серии следует устанавливать в сухом, прохладном, чистом месте вдали от источников прямого солнечного света, огня, взрывоопасных веществ и т. д.

Следует избегать воздействия на камеры со стороны источников электромагнитного излучения или неблагоприятной электромагнитной обстановки.

Убедитесь в том, что на выполненные на ПЗС (КМОП-структуре) компоненты не воздействует излучение лазерного устройства. В противном случае возможно повреждение выполненных на ПЗС (КМОП-структуре) оптических компонентов.

Следует поддерживать достаточную вентиляцию.

Не допускать попадания внутрь камеры воды и других жидкостей.

Рекомендуется применение устройства грозозащиты для более надежного предотвращения грозových повреждений.

Винты заземления изделия рекомендуется заземлять для еще большей надежности камеры.

6. Ежедневное техническое обслуживание

Перед выполнением технического обслуживания следует выключить устройство и затем отсоединить кабель питания.

Не касаться оптических компонентов ПЗС (на КМОП-структуре). Для очистки поверхности объектива от пыли можно использовать воздуходувку.

Для очистки устройства всегда используйте сухую мягкую ткань. В условиях значительной запыленности для очистки устройства пользуйтесь мягким моющим средством, предварительно растворенным в воде. В заключение используйте сухую ткань для очистки.

Если вы не используете устройство, одевайте пылезащитную крышку для предохранения компонентов ПЗС (на КМОП-структуре).

Оболочка купольной камеры является оптическим компонентом. Не прикасайтесь к оболочке при установке устройства или при очистке оболочки при выполнении технического обслуживания.

Для очистки оболочки следует использовать профессиональные способы очистки оптики.

Очистка оболочки камеры с инфракрасной функцией неправильным способом (например с использованием ветоши) может привести к неисправной работе камеры с ИК-светом.

7. Принадлежности

Используйте принадлежности, рекомендованные изготовителем.

Перед установкой следует открыть упаковку и проверить наличие всех составных частей.

В случае какого-либо повреждения содержимого комплекта незамедлительно свяжитесь с местным поставщиком.

Наименование принадлежности	Количество
Сборочный узел сетевой камеры	1
Краткое руководство пользователя	1
Пакет установочных принадлежностей	1
CD	1

Содержание

1	Конструкция	1
1.1	Компоненты.....	1
1.2	Конструкция и размеры устройства.....	1
2	Установка устройства.....	3
2.1	Последовательность установки.....	3
2.2	Восстановление заводских настроек по умолчанию.....	5
3	Средство быстрого выполнения конфигурации	6
3.1	Краткий обзор.....	6
3.2	Работа	6
4	Работа с сетью.....	9
4.1	Сетевые соединения	9
4.2	Вход в систему и главный интерфейс.....	9
	Приложение. Токсичные или опасные вещества или элементы	12

1 Конструкция

1.1 Компоненты

Сведения о многофункциональном комбинированном кабеле смотрите на следующем рисунке. Смотрите рисунок 1-1.

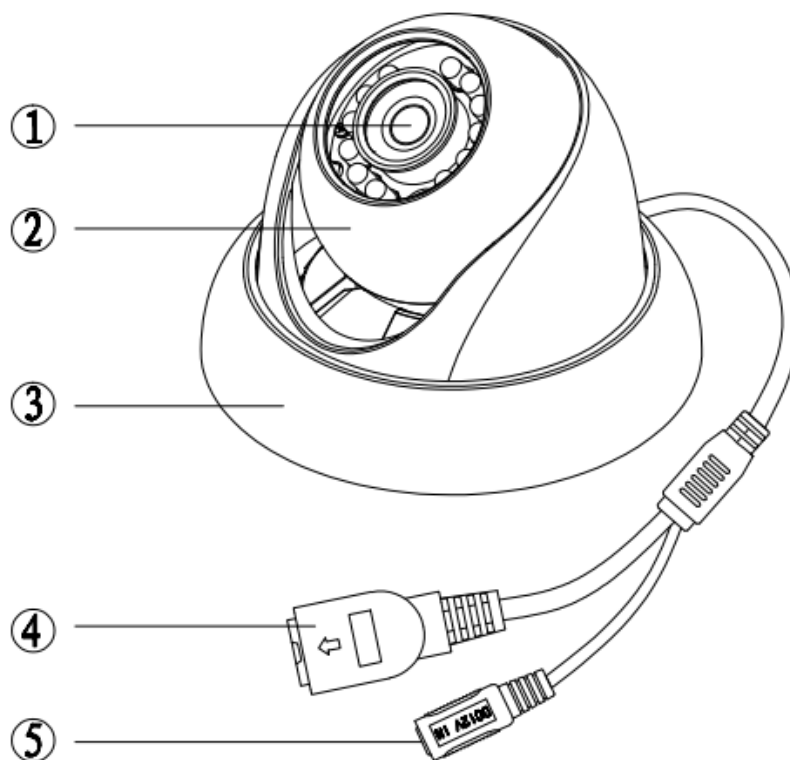


Рисунок 1-1 Многофункциональный комбинированный кабель

Подробные сведения смотрите в следующей таблице.

Компонент	Наименование компонента
Компонент 1	Объектив устройства
Компонент 2	Корпус купола
Компонент 3	Оболочка купольной камеры

№	Порт	Название	Соединитель	Примечание
4	ЛВС	Сетевой порт	Ethernet	Соединение со стандартным Ethernet.
5	12 В пост.	Питание 12 В		Для подключения к источнику питания 12 В постоянного тока.

1.2 Конструкция и размеры устройства

Сведения о размерах смотрите на следующих двух рисунках. Единица измерения — миллиметр.
Смотрите рисунок 1-2 и рисунок 1-3.

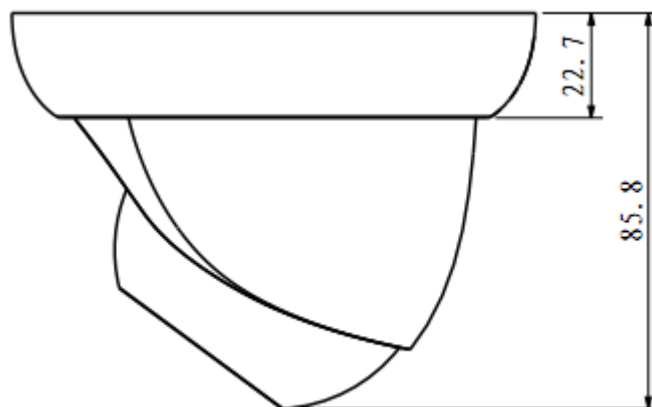


Рисунок 1-2 Иллюстрация размера 1

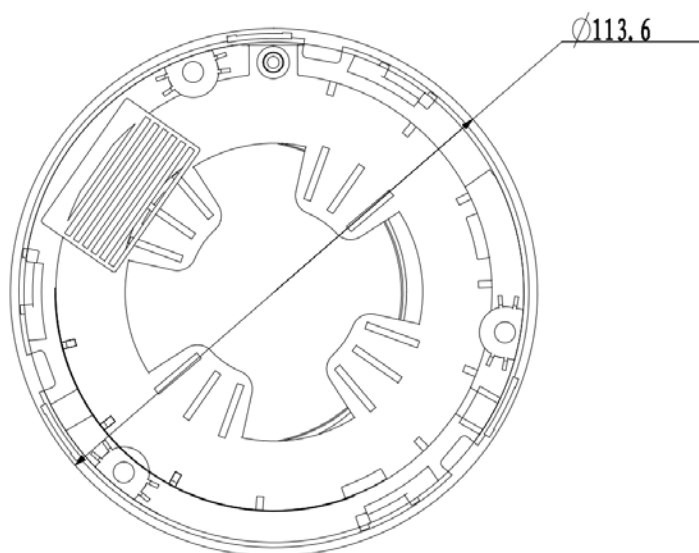


Рисунок 1-3 Иллюстрация размера 2

2 Установка устройства

2.1 Последовательность установки

Важно

Перед установкой следует убедиться в способности установочной поверхности выдерживать нагрузку не меньше утроенного веса камеры.

Следуйте приведенным ниже указаниям по установке устройства. Пример смотрите на рисунке 2-1.

Шаг 1

Чтобы снять декоративное кольцо с защелкивающихся соединений, поверните его против часовой стрелки.

Шаг 2

Возьмите схему установочного положения из пакета принадлежностей и приложите ее к стене или потолку в соответствии с требованиями к области контроля. Выполните разметку и проделайте в установочной поверхности три отверстия для пластмассовых распорных дюбелей, а затем вставьте дюбели в отверстия. Надежно заверните эти три винта. После установки устройства вытяните кабель из отверстия выхода кабеля.

Шаг 3

Расположите установочный цоколь устройства в правильное положение и совместите три отверстия под винты в основании с тремя отверстиями распорных дюбелей в месте установки. Надежно вставьте три самонарезных винта в пластмассовые распорные дюбели. Ослабьте находящийся на цоколе винт М3Х8 с линзообразной цилиндрической головкой и крестообразным шлицем, чтобы снять формованную деталь оболочки. (Не удалять, достаточно слегка ослабить). Отрегулируйте объектив для получения требуемого угла контроля, затем закрепите формованную деталь винтами М3Х8 с линзообразной цилиндрической головкой и крестообразным шлицем.

Шаг 4

Совместите три буртика декоративного кольца с выступами снизу вверх и затем поверните кольцо против часовой стрелки так, чтобы был слышен щелчок. Теперь установка завершена.

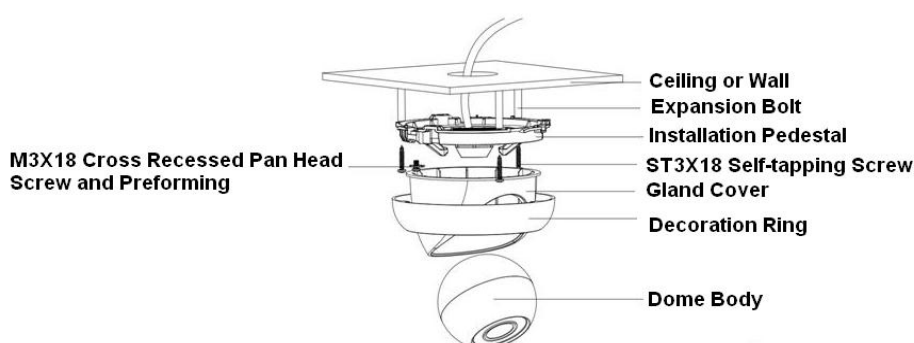


Рисунок 2-1 Иллюстрация установки устройства 1

Важно

При установке обратите внимание на направление купольной камеры. Подробные сведения смотрите на следующем рисунке. Смотрите рисунок 2-2.

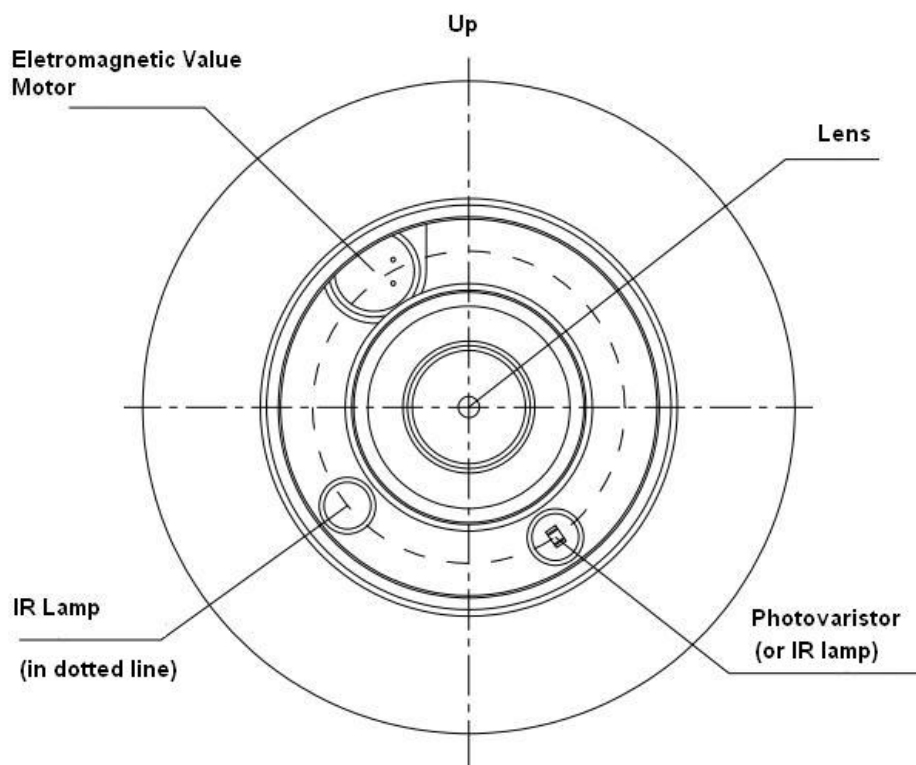


Рисунок 2-2 Иллюстрация установки устройства 2

Примечание

Изделия этой серии поддерживают два вывода кабеля. Один находится в нижней части, а другой – сбоку. Сведения о боковом кабельном выводе смотрите на следующем рисунке.

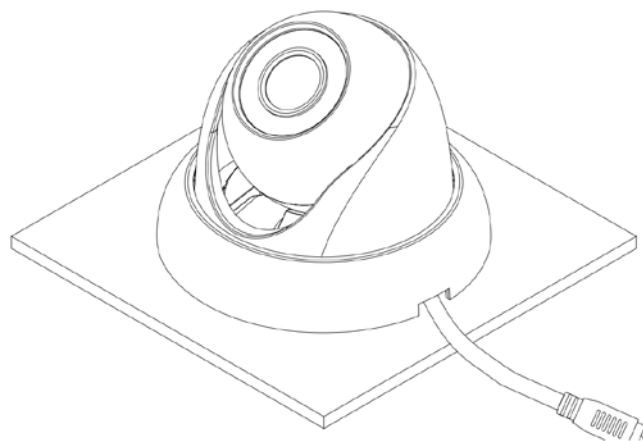


Рисунок 2-3 Иллюстрация установки устройства 3

Заземлите порт «земли» GND для еще большей надежности устройства. Порт «земли» GND находится рядом с портом вывода на задней части купола. В качестве винта GND используется винт M2X5 с цилиндрической головкой и сферой.

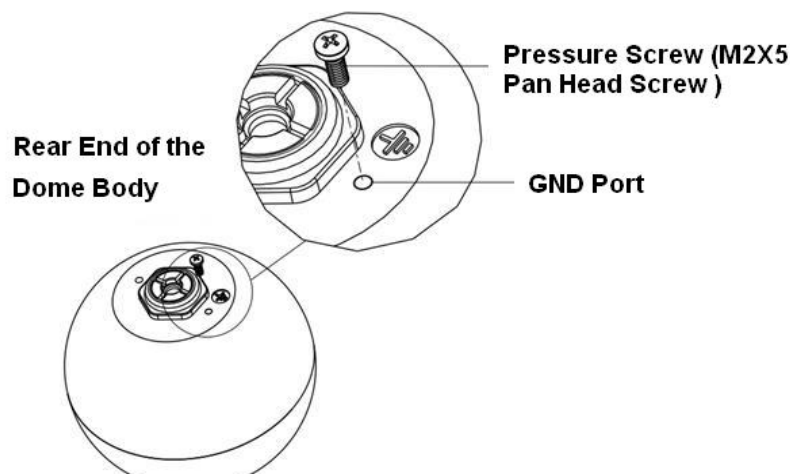


Рисунок 2-4 Иллюстрация установки устройства 4

2.2 Восстановление заводских настроек по умолчанию

Важно

Используйте кнопку сброса при работе устройства.

Шаг 1

Порядок снятия корпуса купола смотрите в шаге 1 и 2 главы 2.1. Слегка подтолкните; тогда будет можно снять корпус купола с крышки уплотнения.

Шаг 2

Снимите корпус купола, и затем поверните неснимаемую верхнюю крышку.

Шаг 3

Для выполнения функции сброса слегка нажмите кнопку сброса RESET. Смотрите рисунок 2-5.

Шаг 4

Поверните верхнюю крышку обратно в исходное положение. Убедитесь в том, что она заняла исходное положение, в противном случае возможна протечка.

Шаг 5

Поместите купол обратно на крышку уплотнения. Порядок установки декоративного кольца на место смотрите в шаге 4 в шаге 2.1.

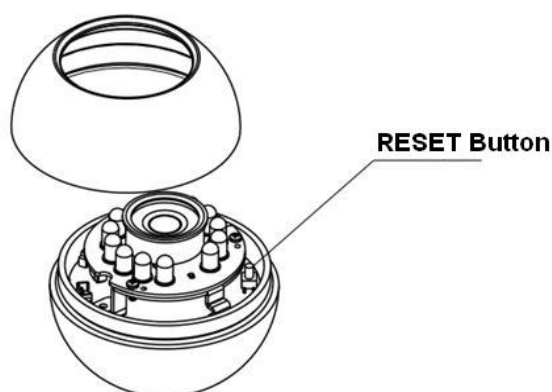


Рисунок 2-5 Сброс

3 Средство быстрого выполнения конфигурации

3.1 Краткий обзор

Средство быстрого выполнения конфигурации позволяет определять текущий IP-адрес, изменять IP-адрес. Одновременно его можно использовать для обновления устройства. Обратите внимание: средство применимо только для IP-адресов одного сегмента.

3.2 Работа

После двойного щелчка по значку средства конфигурации ConfigTools.exe появится интерфейс, показанный на рисунке 3-1.

В интерфейсе списка устройств можно просмотреть IP-адрес устройства, номер порта, маску подсети, шлюз по умолчанию, MAC-адрес и т. д.

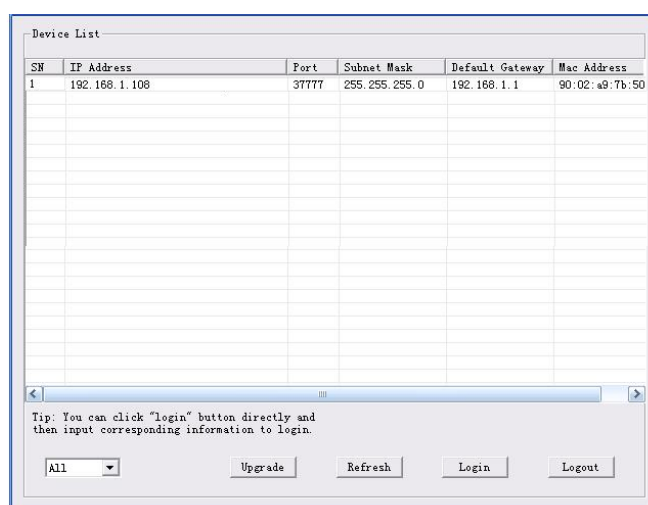


Рисунок 3-1 Интерфейс поиска

Выберите один IP-адрес и затем нажмите правую кнопку мыши, появится интерфейс, показанный на рисунке 3-2.

Выберите пункт Open Device Web (Открыть веб-страницу устройства); здесь можно перейти к соответствующему интерфейсу входа в систему.

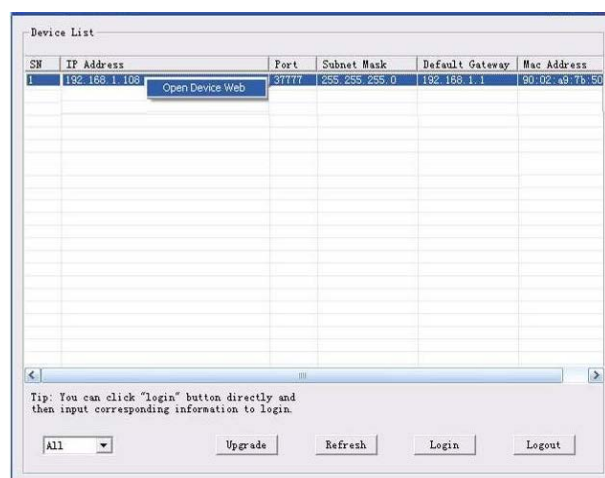


Рисунок 3-2 Интерфейс поиска 2

Если требуется изменить IP адрес без регистрации в веб-интерфейсе устройства, это можно сделать перейдя в основной интерфейс средства конфигурации.

В интерфейсе поиска средства конфигурации (рисунок 3-1) выберите IP-адрес устройства и затем дважды щелкните по нему, чтобы открыть интерфейс входа в систему. Или же можно выбрать IP-адрес и затем щелкнуть кнопку Login, чтобы войти в интерфейс входа в систему. Смотрите рисунок 3-3.

На рисунке 3-3 видны IP-адрес устройства, имя пользователя, пароль и порт. Измените соответствующую информацию для входа в систему.

Обратите внимание: приведенные здесь сведения о порте должны совпадать со значением порта TCP, указанными вами в сетевом WEB-интерфейсе. Иначе вход в устройство будет невозможен.

Если для входа в систему используется порт обновления в фоновом режиме 3800, остальные шаги неприменимы.

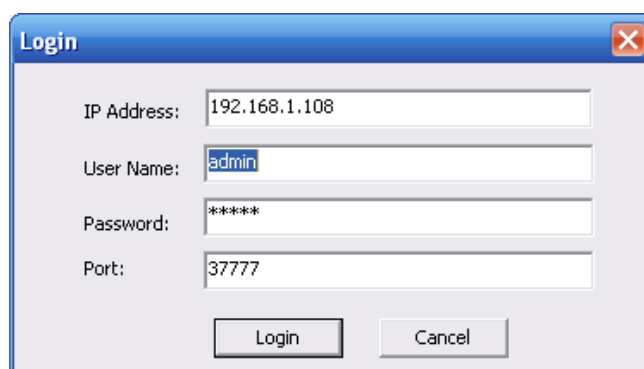


Рисунок 3-3 Подсказка при входе в систему

После входа в систему отображается интерфейс, показанный на следующем рисунке. Смотрите рисунок 3-4.

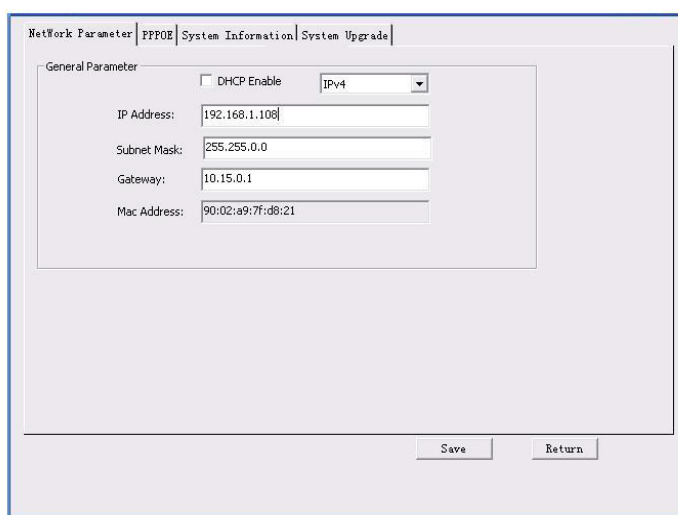


Рисунок 3-4 Главный интерфейс

Подробные сведения и описание работы со средством быстрого выполнения конфигурации смотрите в *Руководстве пользователя средства конфигурации* на компакт-диске, поставляемом в комплекте принадлежностей.

4 Работа с сетью

Сетевые камеры этой серии поддерживают Web-доступ и управление с помощью ПК. Для работы с сетью используются несколько модулей: Предпросмотр канала контроля, конфигурация системы, тревога и т. д.

4.1 Сетевые соединения

Следуйте приведенным ниже указаниям по сетевым соединениям.

- Убедитесь в правильном соединении сетевой камеры с сетью.
- Задайте IP-адрес, маску подсети и шлюз ПК и сетевой камеры соответственно. По умолчанию сетевая камера имеет IP адрес 192.168.1.108. Маска подсети 255.255.255.0. Шлюз 192.168.1.1
- Для проверки состояния соединения используйте команду ping *****.***.***.*****(* IP-адрес сетевой камеры).

4.2 Вход в систему и главный интерфейс

Откройте IE и введите в адресную строку адрес сетевой камеры. Смотрите рисунок 4- 1.

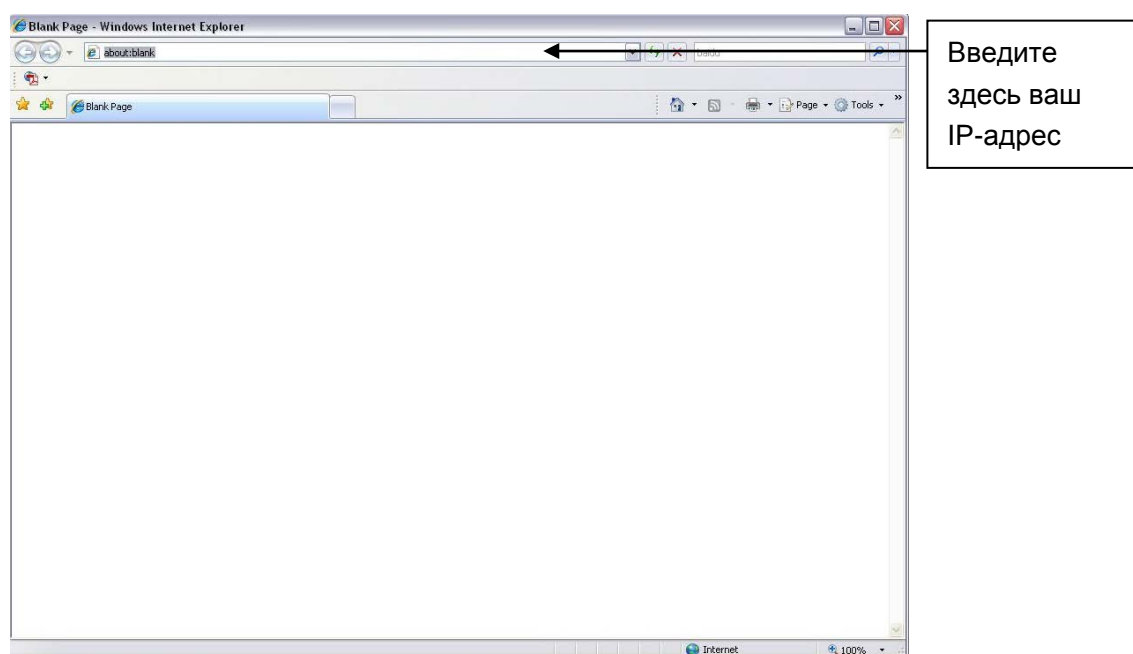


Рисунок 4- 1 IP-адрес

Интерфейс входа в систему выглядит так, как показано ниже. Смотрите рисунок 4- 2.

Введите ваше имя пользователя и пароль.

По умолчанию заводское имя admin и пароль admin.

Примечание: Из соображений безопасности следует изменить пароль после первого входа в систему.



Рисунок 4- 2 Вход на Web-страницу

При первом входе в систему через минуту появляется всплывающее сообщение с предложением установить веб-плагин. Подробные сведения об установке веб-плагина смотрите в Руководстве по работе с Web на компакт-диске, поставляемом в комплекте принадлежностей. После входа в систему отображается главное окно. Смотрите рисунок 4- 3.

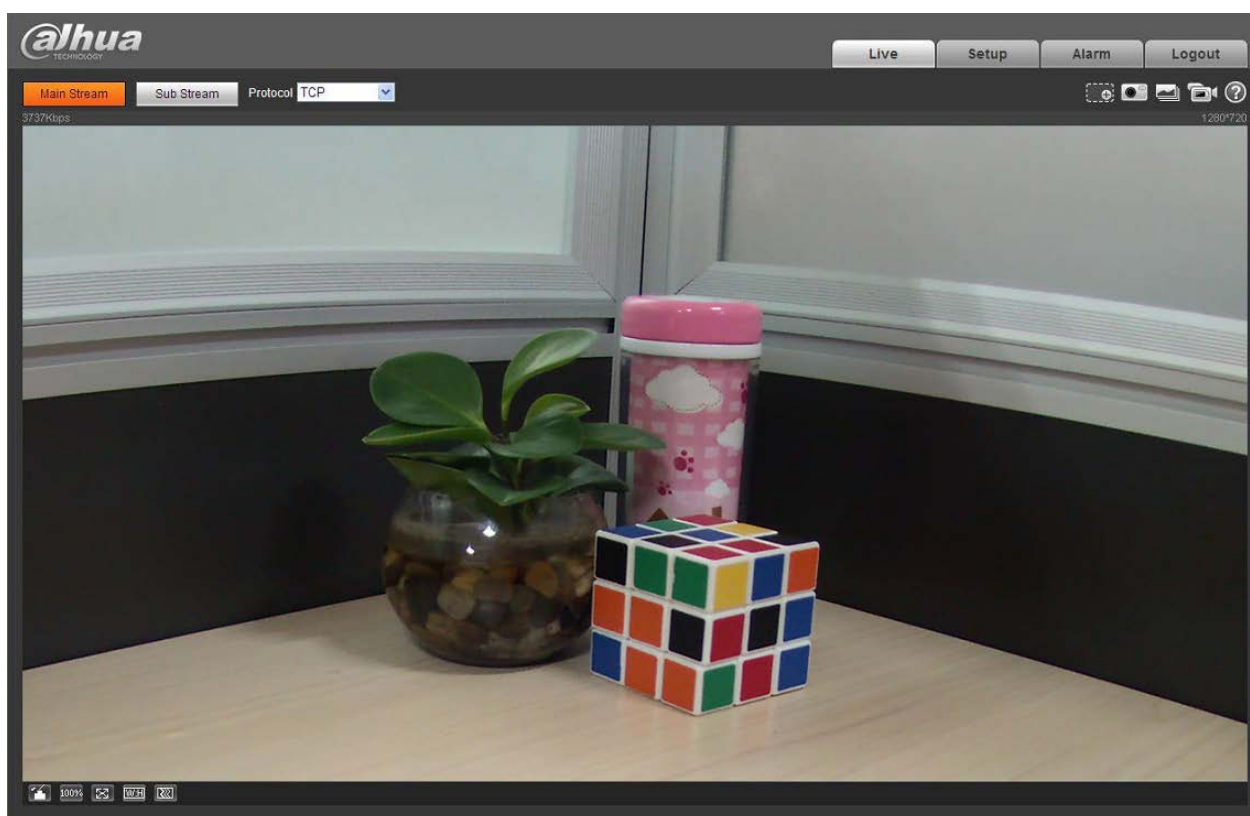


Рисунок 4- 3 Окно контроля на Web-странице

Подробные сведения о работе смотрите в Руководстве по работе с Web, находящемся на компакт-диске, поставляемом в комплекте принадлежностей.

Приложение. Токсичные или опасные вещества или элементы

Наименование компонента	Токсичные или опасные вещества или элементы					
	Pb	Hg	Cd	Cr VI	ПОЛИБРОМДИФЕНИЛ	ПОЛИБРОМИСТЫЙ ДИФЕНИЛЭФИР
Компонент печатной платы	○	○	○	○	○	○
Корпус устройства	○	○	○	○	○	○
Провод и кабель	○	○	○	○	○	○
Компоненты упаковки	○	○	○	○	○	○
Принадлежности	○	○	○	○	○	○

О: Означает, что концентрация опасных веществ во всех однородных материалах составных частей ниже соответствующего предела согласно стандарту SJ/T11363-2006.

Х: Означает, что концентрация опасных веществ во всех однородных материалах составных частей выше соответствующего предела согласно стандарту SJ/T11363-2006. В течение периода экологически приемлемого использования (EFUP) не происходит утечки или видоизменения содержащихся в изделии токсичных или опасных веществ и элементов, поэтому их (веществ и элементов) использование не приведет к какому-либо значительному загрязнению окружающей среды, вредному воздействию на организм или материальному ущербу. Потребителю, не имеющему разрешения на переработку такого вида веществ и элементов, следует вернуть изделия в соответствующие местные учреждения для переработки согласно местному государственному порядку.

Примечание:

- 5 Настоящее краткое руководство пользователя предназначено только для справки. В пользовательском интерфейсе возможно небольшое отличие.
- 6 Все описываемые здесь конструкции и программное обеспечение могут быть изменены без предварительного уведомления.
- 7 Все упоминаемые здесь торговые марки и зарегистрированные товарные знаки являются собственностью их соответствующих владельцев.
- 8 При обнаружении каких-либо неясностей или разногласий просим обращаться к нам за разъяснениями.
- 9 Более подробные сведения можно получить на нашем веб-сайте или у местного технического специалиста по обслуживанию.

Dahua Technology Co.,Ltd

Адрес: No.1187 Bin'an Road, Binjiang District, Hangzhou, China.

Почтовый индекс: 310053

Телефон: +86-571-87688883

Факс: +86-571-87688815

Электронная почта: overseas@dahuatech.com

Веб-сайт: www.dahuatech.com