

**2-мегапиксельная фиксированная камера HDCVI.**

**Руководство пользователя**

**Версия 1.0.0**

# Содержание

1	Общее представление изделия.....	1
1.1	Краткий обзор.....	1
1.2	Свойства.....	1
1.3	Функции.....	1
1.4	Характеристики.....	2
2	Конструкция.....	4
2.1	Размеры.....	4
2.1.1	НАС-HFW2200BP /N.....	4
2.1.2	НАС-HFW2200SP/N.....	4
3	Установка.....	5
3.1	Общая установка неподвижной камеры.....	5
3.2	Установка неподвижной водонепроницаемой ИК мини-камеры.....	6
4	Меню.....	8
4.1	Перечень меню.....	8
4.2	Примечание.....	11
	Приложение. Токсичные или опасные вещества или элементы.....	13

## **Добро пожаловать**

Благодарим вас за приобретение нашей HDCVI камеры!

Настоящее руководство пользователя предназначено для получения справки по системе.

Перед установкой и работой с изделием этой серии внимательно прочтите следующие меры предосторожности и предупреждения!

Следует сохранить это руководство пользователя для использования в дальнейшем.

# **Важные меры предосторожности и предупреждения**

## **1 . Электробезопасность**

Вся описываемая здесь установка и выполнение работ должны соответствовать местным требованиям электробезопасности.

Электрическое питание должно соответствовать требованиям стандартов безопасного сверхнизкого напряжения (SELV); ограниченное напряжение питания имеет номинальное значение 12 В постоянного тока согласно IEC60950-1.

Мы не принимаем никаких обязательств и не несем никакой ответственности за случаи пожара или поражения электрическим током вследствие нарушения правил установки или обращения изделием.

## **2 . Безопасность при транспортировании**

Удары, интенсивная вибрация или брызги воды недопустимы при транспортировании, хранении и установке.

## **3 . Установка**

Не подавать питание на камеру до завершения установки.

При выполнении электрических соединений следует установить соответствующее устройство отключения.

Всегда следуйте приведенным в руководстве указаниям изготовителя.

В случае установки изделия на потолке следует убедиться в способности места установки выдерживать нагрузку не меньше 50 Н.

## **4 . Квалифицированные технические специалисты**

Все работы по установке и ремонту изделия должны выполнять квалифицированные технические специалисты по обслуживанию изделия.

Мы не несем ответственности за какие-либо неисправности, возникшие вследствие изменений и попыток ремонта неуполномоченными лицами.

## **5 . Окружающие условия**

Аналоговые камеры этой серии следует устанавливать в сухом, прохладном, чистом месте вдали от источников прямого солнечного света или интенсивного освещения, огня, взрывоопасных веществ и т. д.

Рабочая температура находится в диапазоне от -30°C до +60°C Следует избегать воздействия на камеры со стороны источников электромагнитного излучения или неблагоприятной электромагнитной обстановки.

Убедитесь в том, что на выполненные на КМОП-структуре компоненты не воздействует излучение лазерного устройства. В противном случае возможно повреждение выполненных на КМОП-структуре оптических компонентов.

Следует поддерживать достаточную вентиляцию.  
Не допускать попадания внутри камеры воды и других жидкостей.

## **6. Принадлежности**

Используйте принадлежности, рекомендованные изготовителем.  
Перед установкой следует открыть упаковку и проверить наличие всех составных частей.  
В случае какого-либо повреждения содержимого комплекта незамедлительно свяжитесь с местным поставщиком.

## **7. Ежедневное техническое обслуживание**

Перед выполнением технического обслуживания следует выключить устройство и затем отсоединить кабель питания.

Для очистки устройства используйте сухую мягкую ткань. В условиях значительной запыленности для очистки устройства пользуйтесь мягким моющим средством, предварительно растворенным в воде. В заключение используйте сухую ткань для очистки.

Если вы не используете камеру, одевайте пылезащитную крышку для предохранения компонентов, выполненных на КМОП-структуре.

# 1 Общее представление изделия

## 1.1 Краткий обзор

Мегапиксельная камера высокой четкости этих серий соответствует стандарту композитного видеоинтерфейса высокой четкости (HDCVI). Она поддерживает высокоскоростную передачу видеосигнала на большие расстояния без какой-либо временной задержки. Камерой можно управлять с помощью цифрового видеорегистратора, соответствующего стандарту HDCVI.

## 1.2 Свойства

- Выполненный на КМОП-структуре высокоэффективный датчик изображения, мегапиксельное разрешение.
- Коаксиальный кабель для передачи сигналов видео высокой четкости и управления.
- Поддержка передачи по коаксиальному кабелю типа 75-3 без каких-либо потерь. Расстояние передачи превышает 300 м.
- Поддержка переключения аналогового сигнала высокой четкости и стандартной четкости.
- Поддержка 1080 п при 25, 1080 п при 30, 720 п при 25, 720 п при 30, 720 п при 50, 720 п при 60.
- Высокоскоростная передача данных в реальном времени на большое расстояние.
- Поддержка OSD (экранной индикации), пригодная для определяемой пользователем настройки.
- Поддержка маски конфиденциальности, цифрового увеличения изображения.
- Поддержка питания от источника 12 В постоянного тока.
- Поддержка трехмерного шумоподавления, превосходные характеристики в условиях низкой освещенности.
- Оболочка, обеспечивающая степень защиты IP66.
- Поддержка переключаемого обрезającego ИК-фильтра (ICR) для осуществления наблюдения в дневное и ночное время.
- Поддержка интеллектуальной ИК-функции.

## 1.3 Функции

### Спецификация HDCVI

HDCVI (композитный видеоинтерфейс высокой четкости) является стандартом передачи аналогового видеосигнала высокой четкости по коаксиальному кабелю. Эта технология предоставляет два формата видеосигнала высокой четкости, получаемые посредством построчной развертки.

### OSD

Удобное для пользователя экранное отображение для выбора различных функций.

### ICR

Обрезка инфракрасной области предназначена для фильтрации ИК света в дневное время, а затем происходит автоматическое переключение на общий фильтр ночью. Эта функция позволяет получать высокую чувствительность камеры и ясное видеоизображение.

### Интеллектуальная ИК-технология

Датчик управляет включением и выключением инфракрасного света посредством сочетаемой работы аппаратного и программного обеспечения, реализующей автоматическую компенсацию в инфракрасной области в зависимости от освещенности окружающей среды.

## 1.4 Характеристики

Характеристики приведены в следующей таблице.

Модель Параметр		1-мегапиксельная неподвижная водонепроницаемая ИК аналоговая камера высокой четкости	
		НАС-HFW2200BP/N	НАС-HFW2200SP/N
Видеопроцессор		1/3-дюймовая двухмегапиксельная КМОП-структура	
Формат видео		PAL/NTSC	
Количество эффективных пикселей		1920 (Г) *1080 (В)	
Минимальная освещенность		0,05 лк при (F1.2, АРУ ВКЛ) , 0 лк с ИК	
Электронный затвор		Поддержка большой выдержки. 1/3 с~1/100000 с	
Стандарт видео		Совместимость HDCVI/CVBS	
Частота кадров видео		1920×1080 при 25 кадр/с; 1920×1080 при 30 кадр/с; 1280×720 при 25 кадр/с; 1280×720 при 30 кадр/с; 1280×720 при 50 кадр/с; 1280×720 при 60 кадр/с	
Порт объектива		M12	
Тип объектива		2,8/3,6/6/8 мм, по заказу	
Переключение день/ночь		Автоматическое переключение механики ICR	
Выход видео		Одноканальный выход BNC аналогового видеосигнала высокой четкости/ выход CVBS аналогового видеосигнала обычной четкости (возможно переключение)	
Шумоподавление		Поддержка трех-/двухмерного шумоподавления	
Управление меню OSD		Поддержка	
OSD	EXPOSURE (ЭКСПОЗИЦИЯ)	Exposure Mode (Режим экспозиции)/Exposure Level (Уровень экспозиции)/Exposure Speed (Скорость экспозиции)/Anti Flicker (Подавление мерцания)/BLC/Return (Возврат)	
	WHITE BALANCE (БАЛАНС БЕЛОГО)	Auto (Авто)/Manual (Вручную)/Day/Night (День/ночь)/Return&Exit (Возврат и выход)	
	DAY/NIGHT (ДЕНЬ/НОЧЬ)	Auto (Авто)/B&W (Ч/Б)/Color (Цветное)/ Return&Exit (Возврат и выход)	
	FUNCTION	2DNR (Двухмерное шумоподавление)/3DNR (Трехмерное	

	<b>(ФУНКЦИЯ)</b>	шумоподавление)/D-zoom (Цифровое увеличение)/Lens (Объектив)/Return&Exit (Возврат и выход)	
	<b>ADVANCED (ДОПОЛНИТЕЛЬНО)</b>	Cam Title (Название камеры)/Mirror&Flip (Зеркально и перевернуто)/Motion Detect (Обнаружение движения)/Privacy Mask (Маска конфиденциальности)/Language (Язык)/COM Setup (Настройка COM-порта)/System Info (Системная информация)/Return&Exit (Возврат и выход)	
	<b>IMAGE (ИЗОБРАЖЕНИЕ)</b>	Sharpness (Резкость)/Brightness (Яркость)/Contrastness (Контрастность)/Saturation (Насыщенность)/Sharp Suppress (Уменьшение резкости)/ Chroma Suppress (Уменьшение цветовой насыщенности) /Gamma (Гамма)/Video Format (Формат видео)/Return&Exit (Возврат и выход)	
	<b>RESET (СБРОС)</b>	/	
	<b>EXIT (ВЫХОД)</b>	/	
<b>Наибольшее расстояние действия ИК</b>	30 м	20 м	
<b>Дальность передачи</b>	Более 300 м по коаксиальному кабелю типа 75-3.		
<b>Степень защиты</b>	IP66		
<b>Рабочая температура/влажность</b>	-30°C~+60°C. Влажность не более 95 % (без конденсации)		
<b>Питание</b>	12 В±10 %, постоянный ток		
<b>Потребляемая мощность</b>	6,5 Вт, не более (ввод: 12 В === 0,54 А)	4,5 Вт, не более (ввод: 12 В === 0,38 А)	
<b>Размеры (мм)</b>	200,2×89,1×80,4	φ 65,0×154,7	
<b>Масса</b>	450 г	380 г	
<b>Способ установки</b>	Настенная установка		



## 2 Конструкция

### 2.1 Размеры

#### 2.1.1 HAC-HFW2200BP /N

Сведения о размерах смотрите на следующих рисунках. Единица измерения — миллиметр. Смотрите Рисунок 2-1.

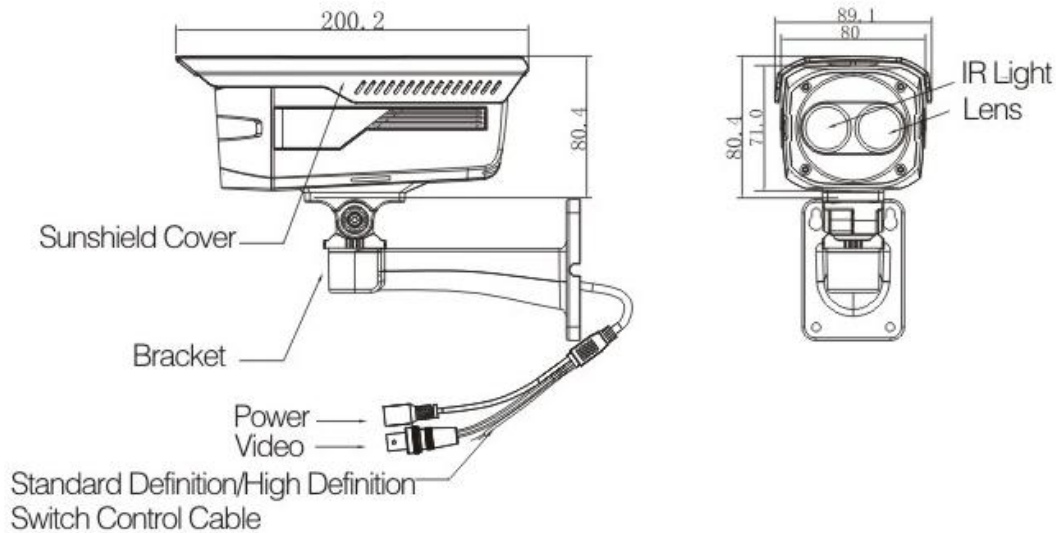


Рисунок 2-1

#### 2.1.2 HAC-HFW2200SP/N

Сведения о размерах смотрите на следующих рисунках. Единица измерения — миллиметр. Смотрите Рисунок 2-2.

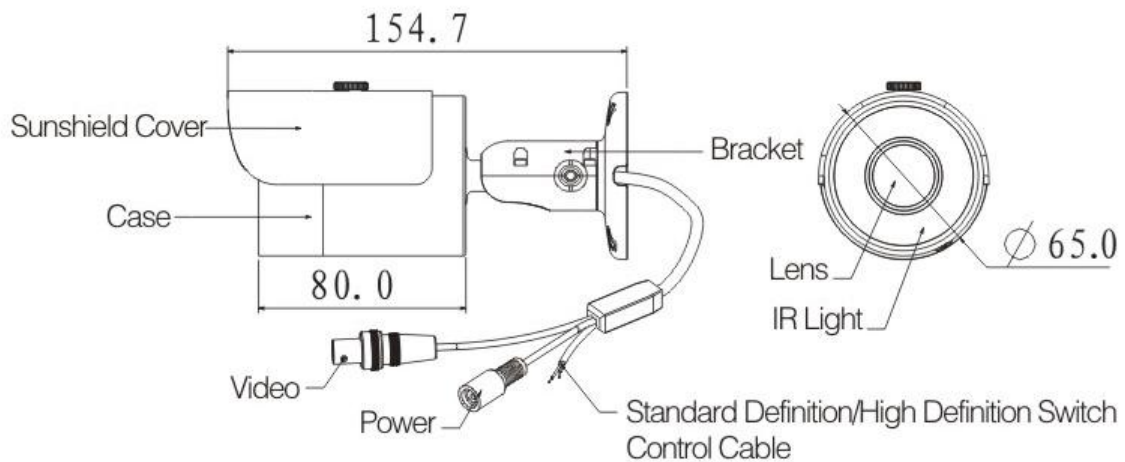


Рисунок 2-2

Когда цепь кабеля управления переключателем стандартной/высокой четкости короткозамкнута, система выводит видеосигнал стандартной четкости. В противном случае, когда цепь разомкнута, система выводит видеосигнал высокой четкости.

## 3 Установка

### Важно

- Перед установкой следует убедиться в способности установочной поверхности выдерживать нагрузку не меньше утроенного веса кронштейна и камеры.

### 3.1 Общая установка неподвижной камеры

Изделия этой серии поддерживают настенную установку. Следуйте приведенным ниже указаниям по установке.

#### Шаг 1

Проделайте четыре установочных отверстия в установочной поверхности в соответствии с отверстиями в нижней части кронштейна. Вставьте четыре распорных дюбеля из пакета принадлежностей в отверстия и затем с помощью самонарезных винтов закрепите кронштейн на установочной поверхности. Смотрите Рисунок 3-2. Если требуется установить на деревянной поверхности, следует пропустить первый шаг и использовать самонарезные винты для непосредственной установки.

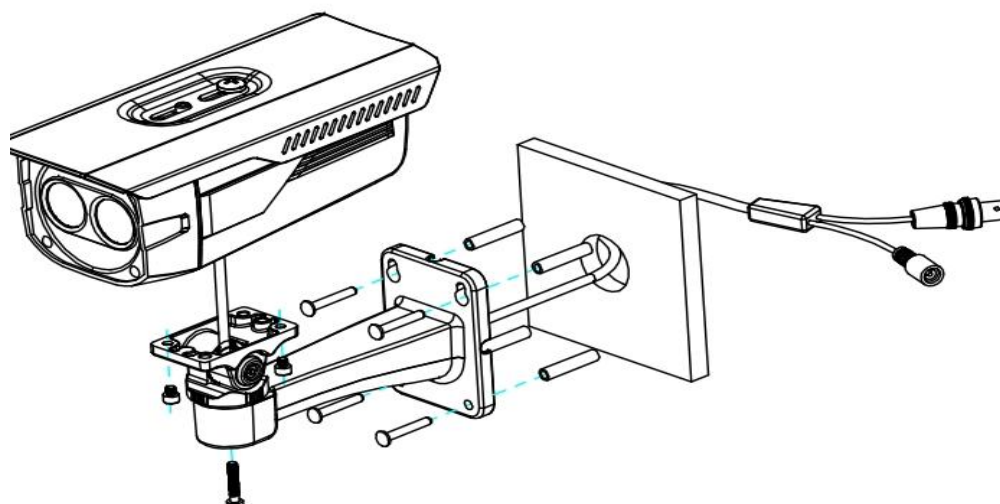


Рисунок 3-1

#### Шаг 2

Для ослабления боковой планки кронштейна и двух шестигранных головок в нижней части воспользуйтесь вставным шестигранным ключом из пакета принадлежностей. Установите положение камеры для контроля требуемой области и затем закрутите головки на кронштейне, чтобы закрепить камеру.

#### Шаг 3

Соедините порт видеовыхода кабеля устройства с оконечными устройствами такого оборудования как DVR или NVS. Затем соедините кабель электрического питания устройства с источником питания.

Теперь установка купольной камеры установка и присоединение кабелей завершены. Просмотр контрольного видео можно выполнить на клиентском устройстве.

## 3.2 Установка неподвижной водонепроницаемой ИК мини-камеры

На Рисунок 3-2, ①Установочная поверхность; ②Кронштейн; ③Винты; ④Камера.

### Шаг 1

Проделайте три отверстия в установочной поверхности стены или потолка. Вставьте три распорных дюбеля в три отверстия и надежно закрепите.

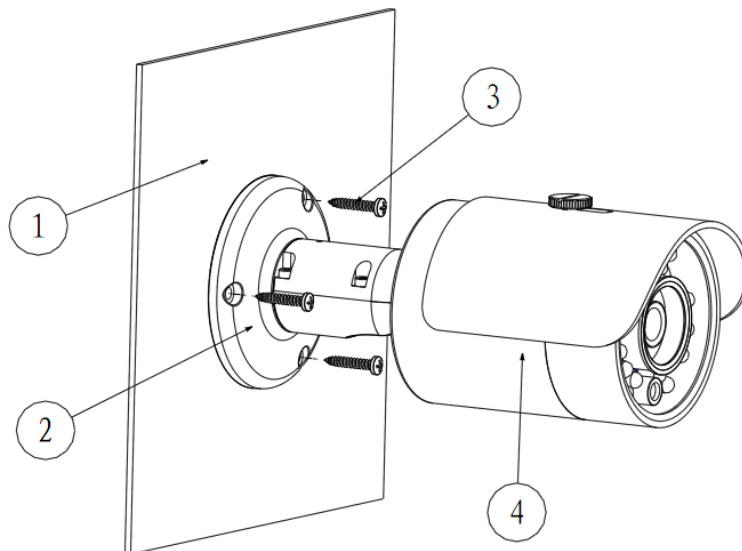


Рисунок 3-2

### Шаг 2

Сначала подготовьте кабель. Совместите три отверстия под винты в нижней части кронштейна с тремя установочными отверстиями в стене или потолке, а затем вставьте три винта в отверстия корпуса кронштейна и надежно заверните их. Теперь закрепите кронштейн на установочной поверхности стены или потолка.

### Шаг 3

После крепления выполните регулировку камеры для требуемой области контроля в трех измерениях, показанных на Рисунок 3-3.

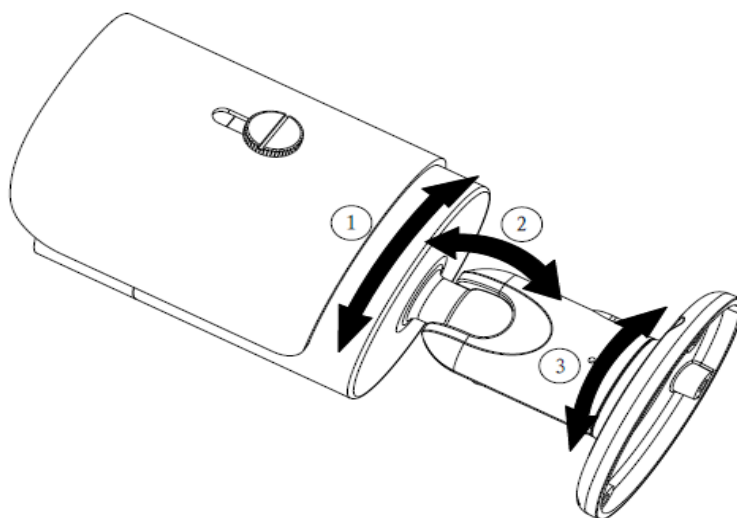


Рисунок 3-3

#### **Шаг 4**

Соедините порт видеовыхода устройства с оконечными устройствами такого оборудования как DVR, NVS и т. д. Присоедините к устройству кабель питания.

Теперь установка устройства и присоединение кабелей завершены.

Для просмотра контрольного видеоизображения можно использовать кодеры клиентских устройств.

## 4 Меню

### 4.1 Перечень меню

Первое		Второе		Третье	
Exposure (Экспозиция)	←	Exposure Mode (Режим экспозиции)	Auto (Автоматическое)		
			Low Noise (Малый шум) ←	Gain Max (Усиление, максимальное)	0~100
				Gain Min (Усиление, минимальное)	0~100
		Return&Exit (Возврат и выход)		<b>Для второго и третьего меню при нажатии кнопки выхода Exit система сохраняет текущую настройку по умолчанию.</b>	
		Low Motion Blur (Низкое размытие при движении) ←	Shutter Max (Затвор, минимальное)	<ul style="list-style-type: none"> <li>● PAL: 0~40 мс</li> <li>● NTSC: 0~33 мс</li> </ul>	
			Shutter Max (Затвор, максимальное)	<ul style="list-style-type: none"> <li>● PAL: 0~40 мс</li> <li>● NTSC: 0~33 мс</li> </ul>	
			Return&Exit (Возврат и выход)		
		Manual (Вручную) ←	Shutter (Затвор)	1/100000, 1/10000, 1/4000, 1/2000, 1/1000, 1/500, 1/250, 1/120, 1/100, 1/60, 1/50, 1/30, 1/25, 1/15, 1/12, 1/10, 1/8, 1/6, 1/5, 1/4, 1/3 Customized (По собственному усмотрению) ←	
			Gain Max (Усиление, максимальное)	0~100	
			Gain Min (Усиление, минимальное)	0~100	
			Return&Exit (Возврат и выход)		
			Exp Level (Уровень эксп.)	0~14	
		Exp Speed (Скорость эксп.)	0~7		
		Anti-flicker (Подавление мерцания)	Outoodr (вне помещения) /50HZ (50 Гц)/60HZ (60 Гц)	<ul style="list-style-type: none"> <li>● 50 Гц: 1/50, 1/100, 1/25, 1/10, 1/5, 1/4.</li> <li>● 60 Гц: 1/60, 1/120, 1/30, 1/4, 1/12, 1/6.</li> </ul> <b>Режимы 50HZ и 60HZ имеют различные режимы экспозиции вручную и в них отсутствует низкое</b>	

Первое		Второе		Третье	
					<b>размытие при движении и режим экспозиции с малым шумом.</b>
		BLC	↙	BLC	OFF/ON (ВКЛ/ВЫКЛ)
				WDR (Широкий динамический диапазон)	0~100
				HLC (Цветовой тон, яркость, насыщенность)	0~100 <b>HLC действует только когда одновременно действуют режимы автоматической экспозиции и подавления мерцания вне помещения.</b>
				Return&Exit (Возврат и выход)	
White Balance (Баланс белого)	Auto (Автоматическое)				
	Manual (Вручную) ↙	Blue (Синий)	1~100		
		Red (Красный)	1~100		
		Return&Exit (Возврат и выход)			
	Day (День)				
Night (Ночь)					
Day/Night (День/ночь)	Auto (Автоматическое)				
	W/W (Ч/Б)				
	Color (Цвет)				
Function (Функция)	↙	2DNR (Трёхмерное шумоподавление)	0~100		
		3DNR (Трёхмерное шумоподавление)	0~100		
		D-Zoom (Цифровое усиление)	1~10		
		Lens (Объектив)	Manual (Вручную)/D C (Пост. током)		
		Return&Exit (Возврат и выход)			
ADVANCE D (Дополнительно)	↙	CAM Title (Название камеры) ↙			
		Mirror/Flip (Зеркальн	Mirror (Зеркально)	OFF/ON (ВКЛ/ВЫКЛ)	

Первое		Второе		Третье	
		о /преверну то) ←	Flip (Провернуто)	OFF/ON (ВКЛ/ВЫКЛ)	
			Return&Exit (Возврат и выход)		
		Motion Detect (Обнаружение движения)	OFF (Выкл)		
			ON (Вкл) ←	Area Sel (Выбор области)	0~3 Имеется четыре зоны обнаружения движения, с 0 по 3. Следует установить параметры для каждой зоны.
				Area State (Состояние области)	OFF/ON (ВКЛ/ВЫКЛ)
				Sensitivity (Чувствительность)	0~100
				Threshold (Порог)	0~100
				Area setup (Настройка области)	Position (Положение) ←
					Size (Размер) ← <b>Пользуйтесь кнопками направления для установки положения и размера зоны.</b>
				Default (По умолчанию)	
				Return&Exit (Возврат и выход)	
			Privacy Mask (Маска конфиденциальности)	OFF (Выкл)	
		ON (Вкл) ←		Area Sel (Выбор области)	0~7 Имеется восемь зон маски конфиденциальности, с 0 по 7. Следует установить параметры для каждой зоны.
				Area State (Состояние области)	OFF/ON (ВКЛ/ВЫКЛ)
				Area setup (настройка области)	Position (Положение) ←
					Size (Размер) ← <b>Пользуйтесь кнопками направления для установки положения и размера зоны.</b>
			Default (По умолчанию)		
			Return&Exit (Возврат и выход)		
		Language (Язык)	EN (англ.)		
		COM Setup (Настройка COM-порта)	←	Address (Адрес)	1~254
				Apply (Применение)	
				Return&Exit (Возврат и выход)	
		System Info (Сведения)	←	Version (Версия)	XXXXXXXXXX
				Return&Exit	

Первое		Второе		Третье	
		о системе)		(Возврат и выход)	
Image (Изображение)	←	Sharpness (Резкость)	0~100		
		Brightness (Яркость)	0~100		
		Contrastness (Контрастность)	0~100		
		Saturation (Насыщенность)	0~100		
		Sharp suppress (Уменьшение резкости)	0~100		
		Chroma suppress (Уменьшение цветовой насыщенности)	0~100		
		Gamma (Гамма)	0~5		
		Формат видео	1080 п при 25 ← / 1080 п при 30 ← / 720 п при 25 ← / 720 п при 30 ← / 720 п при 50 ← / 720 п при 60 ←	ОК/CANCEL (Подтверждение/отмена)	
	Return&Exit (Возврат и выход)				
Reset (Сброс)					
Exit (Выход)					

## 4.2 Примечание

Параметр	Function (Функция)
Brightness (Яркость)	<p>Настройка яркости окна монитора. Значение находится в диапазоне от 0 до 100. Значение по умолчанию 50.</p> <p>Чем больше численное значение, тем ярче видео. Когда здесь вводится значение, яркие участки и темные участки видео настраиваются соответственно. Эту функцию можно использовать когда видеоизображение в целом слишком темное или слишком яркое. Обратите внимание на то, что при чрезмерно большом значении видеоизображение может быть мутным. Рекомендуемое значение находится в диапазоне от 40 до 60.</p>



<p>Contrast (Контраст)</p>	<p>Настройка контраста окна монитора. Значение находится в диапазоне от 0 до 100. Значение по умолчанию 50.</p> <p>Чем больше численное значение, тем выше контраст. Эту функцию можно использовать когда видеоизображение в целом нормальное, но контраст неправильный. Обратите внимание на то, что при чрезмерно большом значении видеоизображение может быть мутным. Если значение слишком высокое, темный участок может иметь недостаточную яркость, тогда как яркий участок может быть чрезмерно ярким.</p> <p>Рекомендуемое значение находится в диапазоне от 40 до 60.</p>
<p>Saturation (Насыщенность)</p>	<p>Настройка насыщенности окна монитора. Значение находится в диапазоне от 0 до 100. Значение по умолчанию 50.</p> <p>Чем больше численное значение, тем сильнее цвет. Это значение не оказывает влияния на общую яркость всего видеоизображения. Цвет видеоизображения может становиться слишком сильным при чрезмерно большом значении. Для серой части видеоизображения возможно искажение, если баланс белого неправильный. Обратите внимание на то, что видеоизображение может быть непривлекательным, если значение слишком низкое.</p> <p>Рекомендуемое значение находится в диапазоне от 40 до 60.</p>
<p>Sharpness (Резкость)</p>	<p>Это значение служит для настройки контура видеоизображения. Значение находится в диапазоне от 0 до 100. Чем больше это значение, тем отчетливее контур, и наоборот. Обратите внимание на то, что если это значение слишком велико, то присутствует шум.</p> <p>Значение по умолчанию 50, рекомендуемое значение находится в диапазоне от 40 до 60.</p>
<p>3DNR (Трехмерное шумоподавление)</p>	<p>Оно предназначено для снижения шума в видеоизображении. Чем больше численное значение, тем ниже шум. Возможно исчезновение деталей видеоизображения, если это значение слишком большое.</p>
<p>Anti-flicker (Подавление мерцания)</p>	<ul style="list-style-type: none"> <li>● Outdoor (Вне помещения): В этом режиме возможно переключение режима экспозиции для получения эффекта при соответствующем режиме экспозиции.</li> <li>● 50 Гц: В случае возникновения каких-либо полос при частоте питания 50 Гц система способна автоматически устанавливать экспозицию в соответствии с яркостью в окружающих условиях.</li> <li>● 60 Гц: В случае возникновения каких-либо полос при частоте питания 60 Гц система способна автоматически устанавливать экспозицию в соответствии с яркостью в окружающих условиях.</li> </ul>

## Приложение. Токсичные или опасные вещества или элементы

Наименование компонента	Токсичные или опасные вещества или элементы					
	Pb	Hg	Cd	Cr VI	ПОЛИБРОМДИФЕНИЛ	ПОЛИБРОМИСТЫЙ ДИФЕНИЛЭФИР
Компонент печатной платы	○	○	○	○	○	○
Материал конструкции	○	○	○	○	○	○
Провод и кабель	○	○	○	○	○	○
Компоненты упаковки	○	○	○	○	○	○
Принадлежности	○	○	○	○	○	○

О: Означает, что концентрация опасных веществ во всех однородных материалах составных частей ниже соответствующего предела согласно стандарту SJ/T11363-2006.

Х: Означает, что концентрация опасных веществ во всех однородных материалах составных частей выше соответствующего предела согласно стандарту SJ/T11363-2006. В течение периода экологически приемлемого использования (EFUP) не происходит утечки или видоизменения содержащихся в изделии токсичных или опасных веществ и элементов, поэтому их (веществ и элементов) использование не приведет к какому-либо значительному загрязнению окружающей среды, вредному воздействию на организм или материальному ущербу. Потребителю, не имеющему разрешения на переработку такого вида веществ и элементов, следует вернуть изделия в соответствующие местные учреждения для переработки согласно местному государственному порядку.

### Примечание

- Настоящее руководство предназначено только для справки. Возможно небольшое отличие в пользовательском интерфейсе.
- Все описываемые здесь конструкции и программное обеспечение могут быть изменены без предварительного уведомления.
- Все упоминаемые здесь торговые марки и зарегистрированные товарные знаки являются собственностью их соответствующих владельцев.
- При обнаружении каких-либо неясностей или разногласий просим обращаться к нам за разъяснениями.
- Более подробные сведения можно получить на нашем веб-сайте или у

**местного технического специалиста по обслуживанию.**