

2-мегапиксельная купольная камера HDCVI.

Руководство пользователя

Версия 1.0.0

Содержание

1	Общее представление изделия.....	1
1.1	Краткий обзор.....	1
1.2	Свойства.....	1
1.3	Функции.....	1
1.4	Характеристики.....	2
2	Конструкция и размеры устройства.....	4
3	Установка.....	6
4	Меню.....	8
4.1	Настройки DVR серии HDCVI.....	8
4.2	Перечень меню.....	9
4.3	Примечание.....	12
	Приложение. Токсичные или опасные вещества или элементы.....	14

Добро пожаловать

Благодарим вас за приобретение нашей HDCVI-камеры!

Настоящее руководство пользователя предназначено для получения справки по системе.

Перед установкой и работой с изделием этой серии внимательно прочтите следующие меры предосторожности и предупреждения!

Следует сохранить это руководство пользователя для использования в дальнейшем.

Важные меры предосторожности и предупреждения

1 . Электробезопасность

Вся описываемая здесь установка и выполнение работ должны соответствовать местным требованиям электробезопасности.

Электрическое питание должно соответствовать требованиям стандартов безопасного сверхнизкого напряжения (SELV); ограниченное напряжение питания имеет номинальное значение 12 В постоянного тока согласно IEC60950-1.

Мы не принимаем никаких обязательств и не несем никакой ответственности за случаи пожара или поражения электрическим током вследствие нарушения правил установки или обращения изделием.

2 . Безопасность при транспортировании

Удары, интенсивная вибрация или брызги воды недопустимы при транспортировании, хранении и установке.

3 . Установка

Не подавать питание на камеру до завершения установки.

При выполнении электрических соединений следует установить соответствующее устройство отключения.

Всегда следуйте приведенным в руководстве указаниям изготовителя.

В случае установки изделия на потолке следует убедиться в способности места установки выдерживать нагрузку не меньше 50 Н.

4 . Квалифицированные технические специалисты

Все работы по установке и ремонту изделия должны выполнять квалифицированные технические специалисты по обслуживанию изделия.

Мы не несем ответственности за какие-либо неисправности, возникшие вследствие изменений и попыток ремонта неуполномоченными лицами.

5 . Окружающие условия

Камеры HDCVI этой серии следует устанавливать в сухом, прохладном, чистом месте вдали от источников прямого солнечного света или интенсивного освещения, огня, взрывоопасных веществ и т. д.

Камеры этой серии должны работать при определенной температуре в рабочих условиях.

Следует избегать воздействия на камеры со стороны источников электромагнитного излучения или неблагоприятной электромагнитной обстановки.

Убедитесь в том, что на выполненные на КМОП-структуре компоненты не воздействует излучение лазерного устройства. В противном случае возможно повреждение выполненных на КМОП-структуре оптических компонентов.

Следует поддерживать достаточную вентиляцию.

Не допускать попадания внутри камеры воды и других жидкостей.

6. Принадлежности

Используйте принадлежности, рекомендованные изготовителем.

Перед установкой следует открыть упаковку и проверить наличие всех составных частей.

В случае какого-либо повреждения содержимого комплекта незамедлительно свяжитесь с местным поставщиком.

7. Ежедневное техническое обслуживание

Перед выполнением технического обслуживания следует выключить устройство и затем отсоединить кабель питания.

Для очистки устройства используйте сухую мягкую ткань. В условиях значительной запыленности для очистки устройства пользуйтесь мягким моющим средством, предварительно растворенным в воде. В заключение используйте сухую ткань для очистки.

Если вы не используете камеру, одевайте пылезащитную крышку для предохранения компонентов, выполненных на КМОП-структуре.

1 Общее представление изделия

1.1 Краткий обзор

Мегапиксельная камера высокой четкости этих серий соответствует стандарту композитного видеоинтерфейса высокой четкости (HDCVI). Она поддерживает высокоскоростную передачу видеосигнала на большие расстояния без какой-либо временной задержки. Камерой можно управлять с помощью цифрового видеорегистратора, соответствующего стандарту HDCVI.

1.2 Свойства

- Выполненный на КМОП-структуре высокоэффективный датчик изображения, мегапиксельное разрешение.
- Коаксиальный кабель для передачи сигналов видео высокой четкости и управления.
- Поддержка передачи по коаксиальному кабелю типа 75-3 без каких-либо потерь. Расстояние передачи превышает 300 м.
- Поддержка переключения высокой четкости и стандартной четкости.
- Поддержка 1080 п при 25, 1080 п при 30, 720 п при 25, 720 п при 30, 720 п при 50, 720 п при 60.
- Высокоскоростная передача данных в реальном времени на большое расстояние.
- Поддержка OSD (экранной индикации), пригодная для определяемой пользователем настройки
- Поддержка маски конфиденциальности, цифрового увеличения изображения.
- Поддержка питания от источника 12 В постоянного тока.
- Поддержка трехмерного шумоподавления, превосходные характеристики в условиях низкой освещенности.
- Оболочка, обеспечивающая степень защиты IP66.
- Поддержка переключаемого обрезającego ИК-фильтра (ICR) для осуществления наблюдения в дневное и ночное время.
- Поддержка интеллектуальной ИК-функции.

1.3 Функции

Спецификация HDCVI

HDCVI (композитный видеоинтерфейс высокой четкости) является стандартом передачи видеосигнала высокой четкости по коаксиальному кабелю. Эта технология предоставляет два формата видеосигнала высокой четкости, получаемые посредством построчной развертки.

OSD

Удобное для пользователя экранное отображение для выбора различных функций.

ICR

Обрезка инфракрасной области предназначена для фильтрации ИК света в дневное время, а затем происходит автоматическое переключение на общий фильтр ночью. Эта функция позволяет получать высокую чувствительность камеры и ясное видеоизображение.

Интеллектуальная ИК-технология

Датчик управляет включением и выключением инфракрасного света посредством сочетаемой работы аппаратного и программного обеспечения, реализующей автоматическую компенсацию в инфракрасной области в зависимости от освещенности окружающей среды.

1.4 Характеристики

Модель		Серия 2-мегапиксельных купольных водонепроницаемых ИК камер HDCVI
Параметр		НАС-HDW2200MP/N
Видеопроцессор		1/3-дюймовая двухмегапиксельная КМОП-структура
Формат видео		PAL/NTSC
Количество эффективных пикселей		1920 (Г) *1080 (В)
Минимальная освещенность		0,05 лк при (F1.2, АРУ ВКЛ) , 0 лк с ИК
Электронный затвор		1/3 с~1/100000 с при (большой выдержке*512)
Стандарт видео		Совместимость HDCVI/CVBS
Частота кадров видео		1920×1080 при 25 кадр/с; 1920×1080 при 30 кадр/с; 1280×720 при 25 кадр/с; 1280×720 при 30 кадр/с; 1280×720 при 50 кадр/с; 1280×720 при 60 кадр/с
Порт объектива		M12
Тип объектива		2,8/3,6/6/8 мм, по заказу
Переключение день/ночь		Автоматическое переключение механики ICR
Выход видео		Одноканальный выход HDCVI видеосигнала высокой четкости/ выход CVBS видеосигнала обычной четкости (возможно переключение)
Шумоподавление		Поддержка трех-/двухмерного шумоподавления
Управление меню OSD		Поддержка управления по коаксиальному кабелю.
OSD	EXPOSURE (ЭКСПОЗИЦИЯ)	Exposure Mode (Режим экспозиции)/Exposure Level (Уровень экспозиции)/Exposure Speed (Скорость экспозиции)/Anti Flicker (Подавление мерцания)/BLC/Return (Возврат)
	WHITE BALANCE (БАЛАНС БЕЛОГО)	Auto (Авто)/Manual (Вручную)/Day/Night (День/ночь)/Return&Exit (Возврат и выход)
	DAY/NIGHT (ДЕНЬ/НОЧЬ)	Auto (Авто)/B&W (Ч/Б)/Color (Цветное)/ Return&Exit (Возврат и выход)
	FUNCTION (ФУНКЦИЯ)	2DNR (Двухмерное шумоподавление)/3DNR (Трехмерное шумоподавление)/D-zoom (Цифровое увеличение)/Lens (Объектив)/ Return&Exit (Возврат и выход)
	ADVANCED (ДОПОЛНИТЕЛЬНО)	Cam Title (Название камеры)/Mirror&Flip (Зеркально и перевернуто)/Motion Detect (Обнаружение движения)/Privacy Mask (Маска конфиденциальности)/Language (Язык)/COM Setup (Настройка COM-порта)/System Info (Системная информация)/ Return&Exit (Возврат и выход)
	IMAGE (ИЗОБРАЖЕНИЕ)	Sharpness (Резкость)/Brightness (Яркость)/Contrastness (Контрастность)/Saturation (Насыщенность)/Sharp Suppress (Уменьшение резкости)/ Chroma Suppress (Уменьшение цветовой

		насыщенности) /Gamma (Гамма)/Video Format (Формат видео)/ Return&Exit (Возврат и выход)
	RESET (СБРОС)	/
	EXIT (ВЫХОД)	/
Наибольшее расстояние действия ИК		20 м
План управления ИК освещением		План управления повышенного типа без фотодатчика
Дальность передачи		Более 300 м по коаксиальному кабелю типа 75-3.
Степень защиты		IP66
Рабочая температура/влажность		-30°C~+60°C. Влажность не более 95 % (без конденсации)
Питание		12 В±10 %, постоянный ток
Потребляемая мощность		3,5 Вт, не более (вход: 12 В === 0,29 А)
Размеры (мм)		φ 94,0×98,0
Масса		350 г
Способ установки		Установка настенная/на потолке

2 Конструкция и размеры устройства

Сведения о размерах смотрите на следующих рисунках. Единица измерения — миллиметр. Смотрите Рисунок 2-1 и Рисунок 2-2.

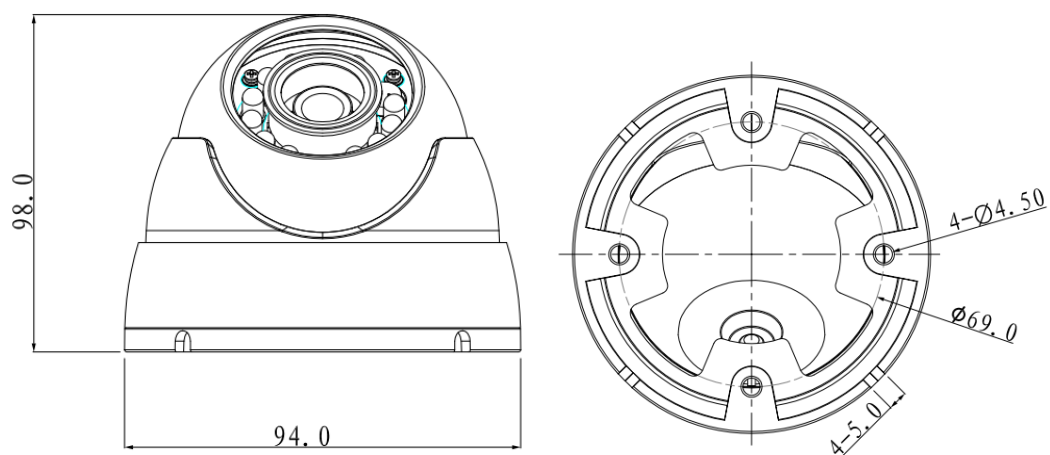


Рисунок 2-1

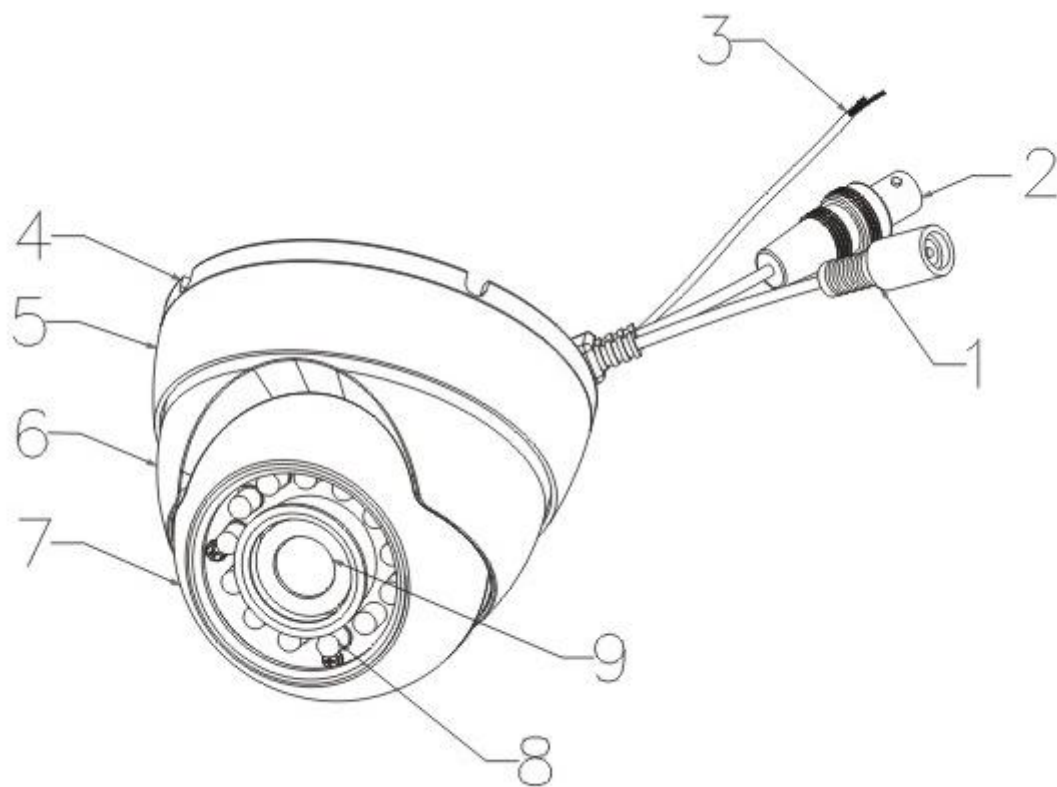


Рисунок 2-2

Подробные сведения смотрите в следующей таблице.

ПН	Название	Функция
1	Порт ввода питания	Соедините с источником питания 12 в постоянного тока для ввода питания.
2	Порт видеовыхода	Порт BNC предназначен для вывода видеосигнала HDCVI/CVBS. Возможно соединение с такими устройствами, как DVR или NVS, отвечающими требованиям техническим условиям HDCVI.
3	Кабель управления переключателем стандартной/высокой четкости	Когда цепь кабеля управления переключателем стандартной/высокой четкости короткозамкнута, система выводит видеосигнал стандартной четкости. В противном случае, когда цепь разомкнута, система выводит видеосигнал высокой четкости.
4	Установочное основание	Установочное основание устройства
5	Соединительное основание	Отрегулируйте соединительное основание для установки угла контроля.
6	Поворотное основание	Отрегулируйте поворотное основание для установки угла контроля.
7	Корпус купола	Отрегулируйте корпус купола для установки угла контроля.
8	Источник ИК освещения	Он предназначен для излучения компенсирующего ИК освещения, улучшающего видимость в ночных условиях.
9	Объектив	Он предназначен для приема оптического сигнала из окружающей обстановки.

3 Установка

Важно

Следует убедиться в способности установочной поверхности выдерживать нагрузку не меньше утроенного веса кронштейна и камеры.

Для купольной камеры обычно используется потолочная установка. Ее можно устанавливать на потолке или на стене.

Шаг 1 Установка устройства

Воспользуйтесь ключом из пакета принадлежностей для ослабления трех установочных винтов на стенке корпуса камеры. Смотрите Рисунок 3-1.

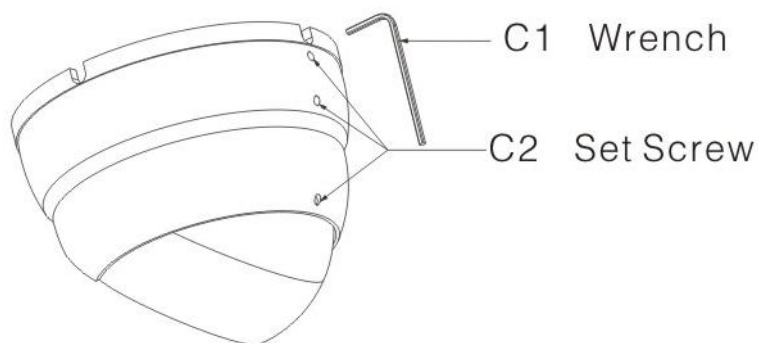


Рисунок 3-1

Шаг 2 Установка цоколя

Поверните цоколь устройства и пропустите через него кабель. С помощью четырех винтов закрепите цоколь в правильном положении. Смотрите Рисунок 3-2.

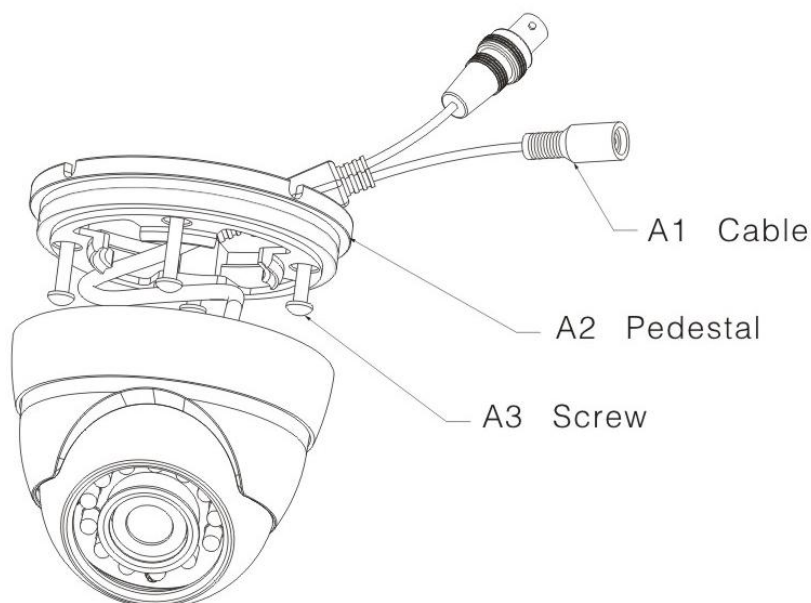


Рисунок 3-2

Шаг 3 Регулирование угла контроля

Приверните соединительное основание к цоколю и надежно закрепите. Отрегулируйте поворотное основание и корпус купола, чтобы установить для объектива требуемый угол контроля. Смотрите Рисунок 3-3.

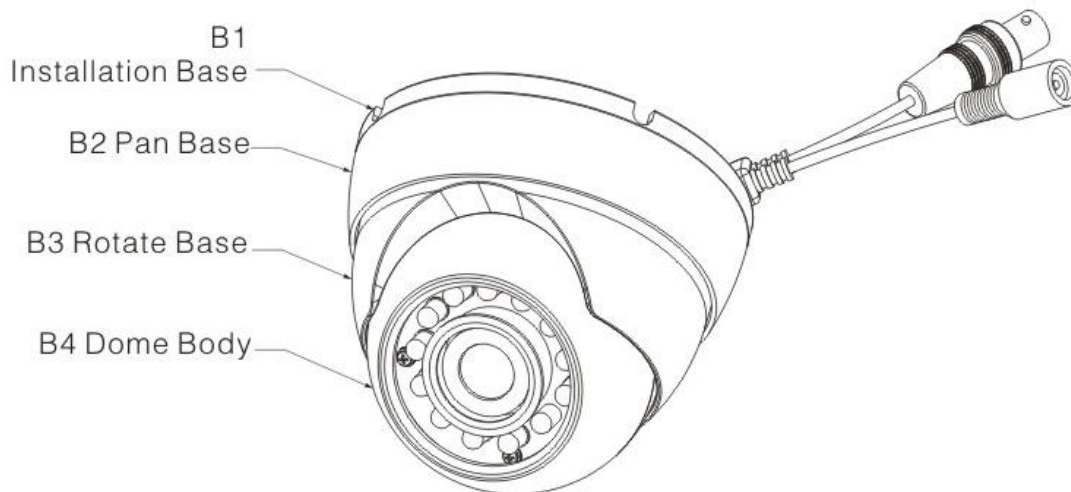


Рисунок 3-3

Шаг 4 Фиксация угла контроля

Во избежание перемещения купола затяните три установочных винта с помощью ключа, чтобы зафиксировать соответствующее углу контроля положение.

4 Меню

4.1 Настройки DVR серии HDCVI

Примечание

Следующие действия и интерфейс приведены только для справки. Подробные сведения смотрите в руководстве пользователя DVR серии HDCVI.

После соединения камеры с DVR серии HDCVI следует выбрать номер канала для доступа и установить режим контроля HDCVI и протокол DH-SD1 в меню Main Menu (Основное меню) -> System (Система) -> PTZ. Для сохранения текущей настройки нажмите кнопку подтверждения ОК. Смотрите Рисунок 4-1.

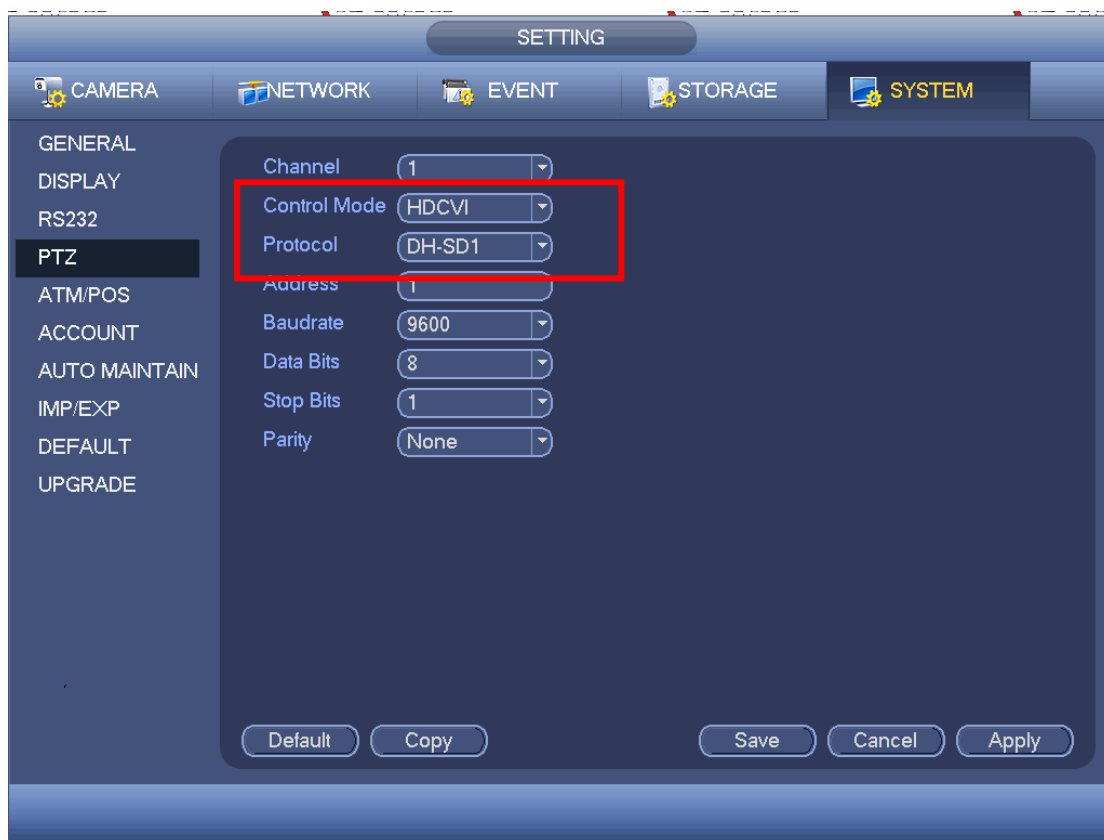


Рисунок 4-1

В интерфейсе предпросмотра нажмите правую кнопку мыши и затем выберите PTZ, появится интерфейс, показанный ниже. Смотрите Рисунок 4-2.

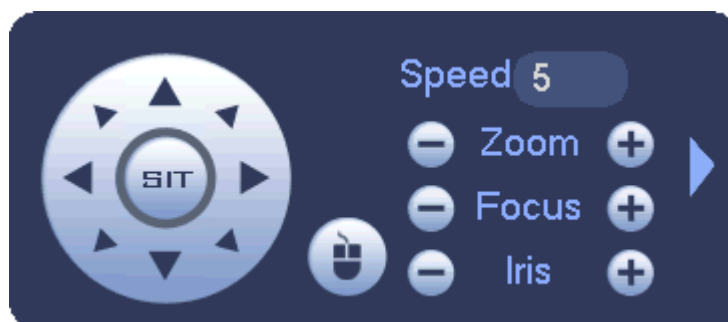


Рисунок 4-2

Нажмите Iris «+» для открытия меню или подтверждения текущей операции.

Нажимайте кнопку вверх/вниз для просмотра всех наименований из левой колонки следующей таблицы. Нажатием кнопки влево/вправо установите соответствующие значения из правой колонки следующей таблицы. При наличии «←↓», нажмите кнопку подтверждения для перехода во второе меню. Повторите предыдущие шаги для установки точного значения. Для возвращения в интерфейс предыдущего меню нажмите кнопку возврата Return.

4.2 Перечень меню

Первое		Второе		Третье	
Exposure (Экспозиция)	←↓	Exposure Mode (Режим экспозиции)	Auto (Автоматическое)		
			Low Noise (Малый шум) ←↓	Gain Max (Усиление, максимальное)	0~100
				Gain Min (Усиление, минимальное)	0~100
				Return&Exit (Возврат и выход)	Для второго и третьего меню при нажатии кнопки выхода Exit система сохраняет текущую настройку по умолчанию.
		Low Motion Blur (Низкое размытие при движении) ←↓	Shutter Max (Затвор, минимальное)	<ul style="list-style-type: none"> ● PAL: 0~40 мс ● NTSC: 0~33 мс 	
			Shutter Max (Затвор, максимальное)	<ul style="list-style-type: none"> ● PAL: 0~40 мс ● NTSC: 0~33 мс 	
			Return&Exit (Возврат и выход)		
		Manual (Вручную) ←↓	Shutter (Затвор)	1/100000, 1/10000, 1/4000, 1/2000, 1/1000, 1/500, 1/250, 1/120, 1/100, 1/60, 1/50, 1/30, 1/25, 1/15, 1/12, 1/10, 1/8, 1/6, 1/5, 1/4, 1/3 Customized (По собственному усмотрению) ←↓	
			Gain Max (Усиление, максимальное)	0~100	
			Gain Min (Усиление, минимальное)	0~100	
			Return&Exit (Возврат и выход)		
		Exp Level (Уровень эксп.)	0~14		
		Exp Speed (Скорость эксп.)	0~7		
		Anti-flicker (Подавление мерцания)	Outoodr (вне помещения) /50HZ (50 Гц)/60H		<ul style="list-style-type: none"> ● 50 Гц: 1/50, 1/100, 1/25, 1/10, 1/5, 1/4. ● 60 Гц: 1/60, 1/120, 1/30, 1/4, 1/12, 1/6. Режимы 50HZ и 60HZ

Первое		Второе		Третье	
			Z (60 Гц)		имеют различные режимы экспозиции вручную и в них отсутствует низкое размытие при движении и режим экспозиции с малым шумом.
		BLC	↙	BLC	OFF/ON (ВКЛ/ВЫКЛ)
				WDR (Широкий динамический диапазон)	0~100
				HLC (Цветовой тон, яркость, насыщенность)	0~100 HLC действует только когда одновременно действуют режимы автоматической экспозиции и подавления мерцания вне помещения.
				Return&Exit (Возврат и выход)	
Баланс белого	Auto (Автоматическое)				
	Manual (Вручную) ↙	Синий	1~100		
		Красный	1~100		
		Return&Exit (Возврат и выход)			
	Day (День)				
Night (Ночь)					
Day/Night (День/ночь)	Auto (Автоматическое)				
	В/В (Ч/Б)				
	Color (Цвет)				
Функция	↙	2DNR (Трёхмерное шумоподавление)	0~100		
		3DNR (Трёхмерное шумоподавление)	0~100		
		D-Zoom (Цифровое усиление)	1~10		
		Объектив	Manual (Вручную)/D С (Пост. ток)		
		Return&Exit (Возврат и выход)			
ADVANCE D (Дополнит	↙	CAM Title (Название камеры) ↙			

Первое	Второе	Третье			
ельно)	Mirror/Flip (Зеркально /преверну то) ←	Mirror (Зеркально)	OFF/ON (ВКЛ/ВЫКЛ)		
		Flip (Преверну то) ←	OFF/ON (ВКЛ/ВЫКЛ)		
		Return&Exit (Возврат и выход)			
	Обнаруже ние движения	OFF (Выкл)			
		ON (Вкл) ←	Area Sel (Выбор области)	0~3 Имеется четыре зоны обнаружения движения, с 0 по 3. Следует установить параметры для каждой зоны.	
			Area State (Состояние области)	OFF/ON (ВКЛ/ВЫКЛ)	
			Sensitivity (Чувствитель ность)	0~100	
			Threshold (Порог)	0~100	
			Area setup (Настройка области)	Position (Положение) ←	
				Size (Размер) ← Пользуйтесь кнопками направления для установки положения и размера зоны.	
			По умолчанию		
	Return&Exit (Возврат и выход)				
	Privacy Mask (Маска конфиден циальност и)	OFF (Выкл)			
		ON (Вкл) ←	Area Sel (Выбор области)	0~7 Имеется восемь зон маски конфиденциальности, с 0 по 7. Следует установить параметры для каждой зоны.	
			Area State (Состояние области)	OFF/ON (ВКЛ/ВЫКЛ)	
			Area setup (настройка области)	Position (Положение) ←	
				Size (Размер) ← Пользуйтесь кнопками направления для установки положения и размера зоны.	
			По умолчанию		
	Return&Exit (Возврат и выход)				
	Язык	EN (англ.)			
COM Setup (Настройк а COM- порта)	←	Address (Адрес)	1~254		
		Apply (Применение)			
		Return&Exit (Возврат и выход)			
System Info	←	Version (Версия)	XXXXXXXX		

Первое		Второе		Третье	
		(Сведения о системе)		Return&Exit (Возврат и выход)	
Image (Изображение)	←	Sharpness (Резкость)	0~100		
		Brightness (Яркость)	0~100		
		Contrastness (Контрастность)	0~100		
		Saturation (Насыщенность)	0~100		
		Sharp suppress (Уменьшение резкости)	0~100		
		Chroma suppress (Уменьшение цветовой насыщенности)	0~100		
		Gamma (Гамма)	0~5		
		Формат видео	1080 п при 25 ← / 1080 п при 30 ← / 720 п при 25 ← / 720 п при 30 ← / 720 п при 50 ← / 720 п при 60 ←	OK/CANCEL (Подтверждение/отмена)	
	Return&Exit (Возврат и выход)				
Reset (Сброс)					
Exit (Выход)					

4.3 Примечание

Параметр	Функция
Brightness (Яркость)	<p>Настройка яркости окна монитора. Значение находится в диапазоне от 0 до 100. Значение по умолчанию 50.</p> <p>Чем больше численное значение, тем ярче видео. Когда здесь вводится значение, яркие участки и темные участки видео настраиваются соответственно. Эту функцию можно использовать когда видеоизображение в целом слишком темное или слишком яркое. Обратите внимание на то, что при чрезмерно большом значении видеоизображение может быть мутным. Рекомендуемое значение находится в диапазоне от 40 до 60.</p>

<p>Contrast (Контраст)</p>	<p>Настройка контраста окна монитора. Значение находится в диапазоне от 0 до 100. Значение по умолчанию 50.</p> <p>Чем больше численное значение, тем выше контраст. Эту функцию можно использовать когда видеоизображение в целом нормальное, но контраст неправильный. Обратите внимание на то, что при чрезмерно большом значении видеоизображение может быть мутным. Если значение слишком высокое, темный участок может иметь недостаточную яркость, тогда как яркий участок может быть чрезмерно ярким.</p> <p>Рекомендуемое значение находится в диапазоне от 40 до 60.</p>
<p>Saturation (Насыщенность)</p>	<p>Настройка насыщенности окна монитора. Значение находится в диапазоне от 0 до 100. Значение по умолчанию 50.</p> <p>Чем больше численное значение, тем сильнее цвет. Это значение не оказывает влияния на общую яркость всего видеоизображения. Цвет видеоизображения может становиться слишком сильным при чрезмерно большом значении. Для серой части видеоизображения возможно искажение, если баланс белого неправильный. Обратите внимание на то, что видеоизображение может быть непривлекательным, если значение слишком низкое.</p> <p>Рекомендуемое значение находится в диапазоне от 40 до 60.</p>
<p>Sharpness (Резкость)</p>	<p>Это значение служит для настройки контура видеоизображения. Значение находится в диапазоне от 0 до 100. Чем больше это значение, тем отчетливее контур, и наоборот. Обратите внимание на то, что если это значение слишком велико, то присутствует шум.</p> <p>Значение по умолчанию 50, рекомендуемое значение находится в диапазоне от 40 до 60.</p>
<p>3DNR (Трехмерное шумоподавление)</p>	<p>Оно предназначено для снижения шума в видеоизображении. Чем больше численное значение, тем ниже шум. Возможно исчезновение деталей видеоизображения, если это значение слишком большое.</p>
<p>Anti-flicker (Подавление мерцания)</p>	<ul style="list-style-type: none"> ● Outdoor (Вне помещения): В этом режиме возможно переключение режима экспозиции для получения эффекта при соответствующем режиме экспозиции. ● 50 Гц: В случае возникновения каких-либо полос при частоте питания 50 Гц система способна автоматически устанавливать экспозицию в соответствии с яркостью в окружающих условиях. ● 60 Гц: В случае возникновения каких-либо полос при частоте питания 60 Гц система способна автоматически устанавливать экспозицию в соответствии с яркостью в окружающих условиях.

Приложение. Токсичные или опасные вещества или элементы

Наименование компонента	Токсичные или опасные вещества или элементы					
	Pb	Hg	Cd	Cr VI	ПОЛИБРОМДИФЕНИЛ	ПОЛИБРОМИСТЫЙ ДИФЕНИЛЭФИР
Компонент печатной платы	○	○	○	○	○	○
Материал конструкции	○	○	○	○	○	○
Провод и кабель	○	○	○	○	○	○
Компоненты упаковки	○	○	○	○	○	○
Принадлежности	○	○	○	○	○	○

O: Означает, что концентрация опасных веществ во всех однородных материалах составных частей ниже соответствующего предела согласно стандарту SJ/T11363-2006.

X: Означает, что концентрация опасных веществ во всех однородных материалах составных частей выше соответствующего предела согласно стандарту SJ/T11363-2006. В течение периода экологически приемлемого использования (EFUP) не происходит утечки или видоизменения содержащихся в изделии токсичных или опасных веществ и элементов, поэтому их (веществ и элементов) использование не приведет к какому-либо значительному загрязнению окружающей среды, вредному воздействию на организм или материальному ущербу. Потребителю, не имеющему разрешения на переработку такого вида веществ и элементов, следует возратить изделия в соответствующие местные учреждения для переработки согласно местному государственному порядку.

Примечание

- Настоящее руководство предназначено только для справки. Возможно небольшое отличие в пользовательском интерфейсе.
- Все описываемые здесь конструкции и программное обеспечение могут быть изменены без предварительного уведомления.
- Все упоминаемые здесь торговые марки и зарегистрированные зарегистрированные товарные знаки являются собственностью их соответствующих владельцев.
- При обнаружении каких-либо неясностей или разногласий просим обращаться к нам за разъяснениями.
- Более подробные сведения можно получить на нашем веб-сайте или у местного технического специалиста по обслуживанию.