

СИ№1 ○ — Места установки счетчиков импульсов

хб/гв □ — Места установки счетчиков воды



Согласовано

Взам. инв. №

Подпись и дата

Инв. № подл.

Изм.	Кол.уч	Лист	№ док	Подп.	Дата
Разработал					
Проверил					
Т. контр.					
Н. контр.					
Утв.					

Типовая схема размещения и подключения приборов АСКУ ВС

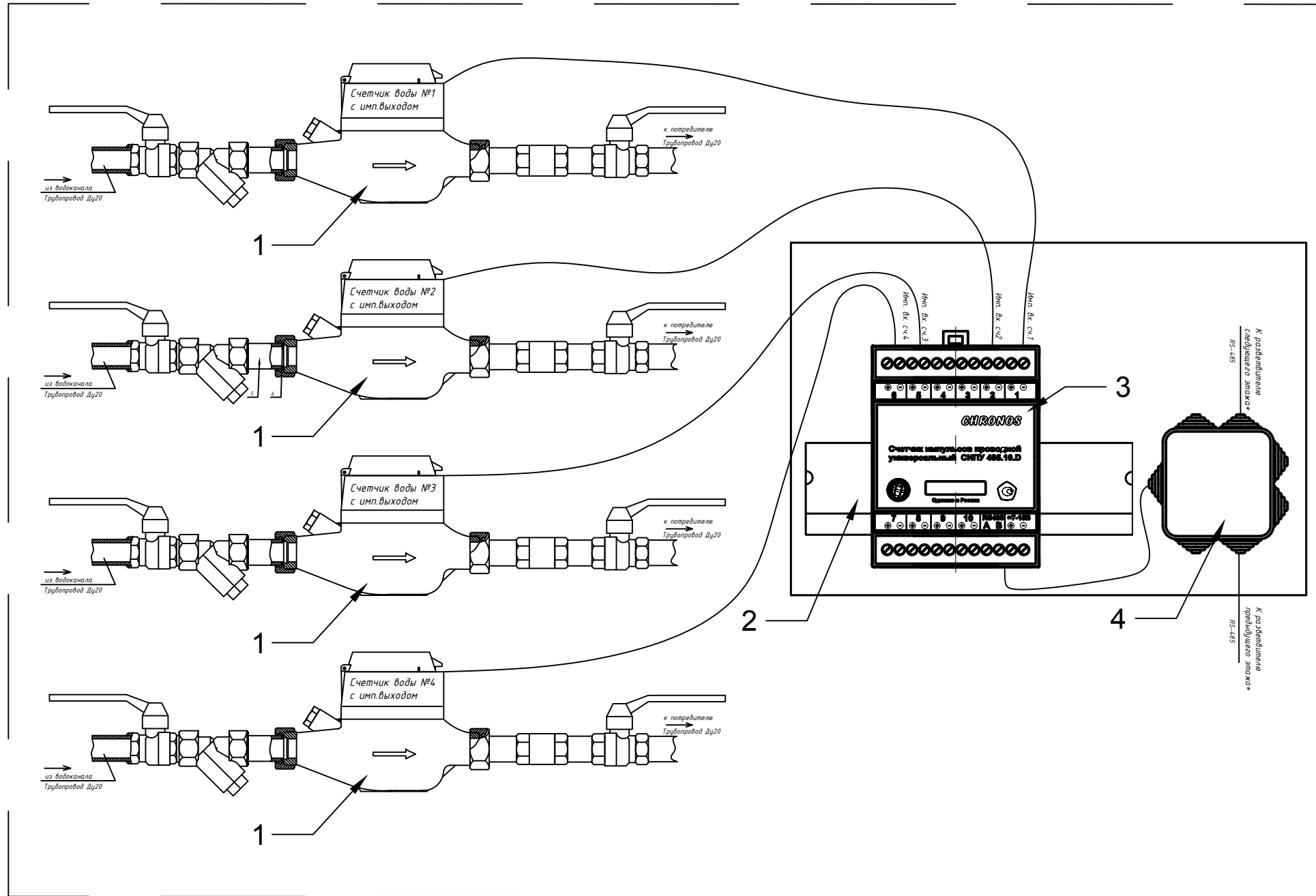
Схема расположения оборудования на этаже

Стадия	Лист	Листов
	1	

ООО "СФЕРА ЭКОНОМНЫХ ТЕХНОЛОГИЙ"

Формат	Зона	Поз.	Наименование	Кол.	Примечание
		1	Счетчик воды с импульсным выходом	4	Максимальное количество подключаемых счетчиков зависит от модели СИПУ
		2	DIN-рейка	1	
		3	Счетчик импульсов проводной (СИПУ) RS485 10канальный	1	
			внешнее питание +7...15В		
			крепление на DIN-рейку		
			IP20		
		4	Разветвитель RS-485	1	

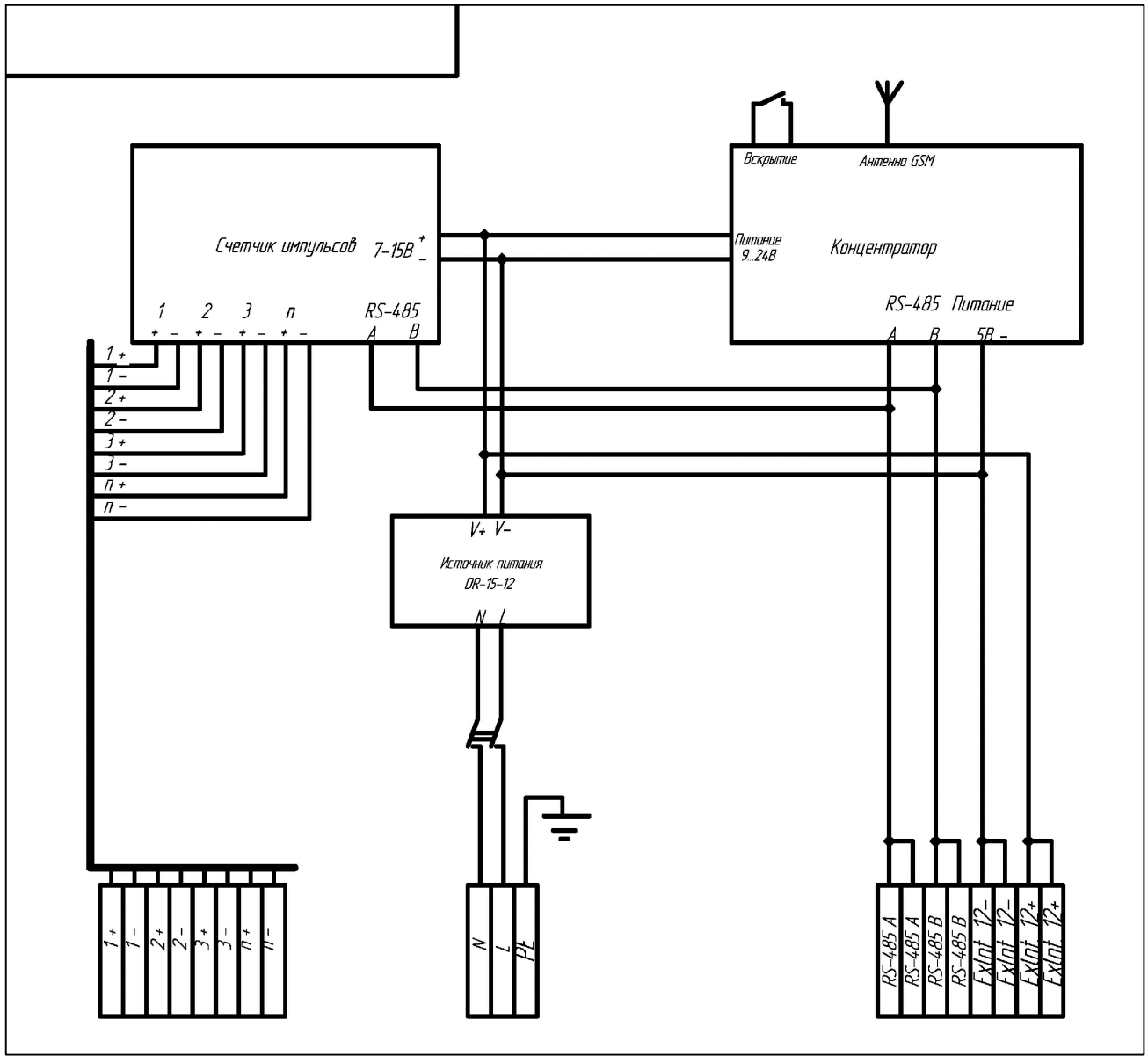
Водомерный узел в местах общего пользования



* 1. Монтаж вести кабелем для интерфейса RS-485 кабель типа F/UTP cat.5e 4x2x0.52 LSOH или аналог.
 2. Максимальная длина: для интерфейса RS-485 до 100 м, без повторителя.

Инв. № подл.	Подпись и дата
Утв.	
Н. контр.	
Т. контр.	
Проверил	
Разработал	
Изм.	
Утв.	
Инв. № подл.	Подпись и дата
Взам. инв. №	
Инв. № дубл.	
Подп. и дата	

Изм.	Кол.уч	Лист	№ док	Подп.	Дата	Типовая схема размещения и подключения приборов АСКУ ВС	Стадия	Лист	Листов
								1	
Утв.						Структурная схема подключения приборов в местах общего пользования	ООО "СФЕРА ЭКОНОМНЫХ ТЕХНОЛОГИЙ"		



Согласовано

Инв. № подл.	Подпись и дата	Взам. инв. №																		
			Изм.	Кол.уч	Лист	№ док	Подп.	Дата												
			Разработал																	
			Проверил																	
			Т. контр.																	
			Н. контр.																	
			Умв.																	
										Типовая схема размещения и подключения приборов АСКУ ВС			Стадия	Лист	Листов					
														2						
										Схема подключения щитов концентраторов типа ЦК4А			ООО "СФЕРА ЭКОНОМНЫХ ТЕХНОЛОГИЙ"							