



Разветвитель

Паспорт

СЭТ.469333.091 ПС

Разветвитель СЭТ.469333.091 предназначен для подключения приёмников-передатчиков сигналов интерфейсов RS422/485, CAN, М-Bus с использованием проводов сечением 0,2...1,0мм².

1 ОСНОВНЫЕ ТЕХНИЧЕСКИЕ ХАРАКТЕРИСТИКИ

1.1	Максимальное допустимое напряжение, В	150
1.2	Максимально допустимый ток через контакт, А	2
1.3	Сечение зажимаемого провода, мм ²	0,2...1,0
1.4	Тип клеммника	нажимной.
1.5	Рабочая температура, °С	минус 40...плюс 55
1.6	Габаритные размеры, не более:	
	СЭТ.469333.091	70 x 70 x 40 мм
	СЭТ.469333.091-01	65 x 65 x 40 мм
	СЭТ.469333.091-02	65 x 65 x 40 мм
1.7	Степень защиты корпуса	IP55.

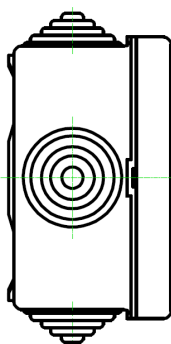
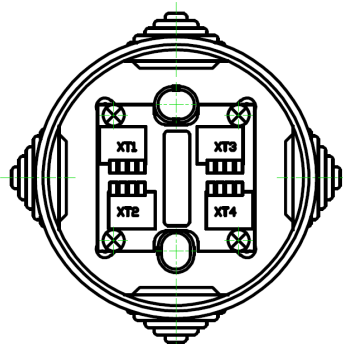
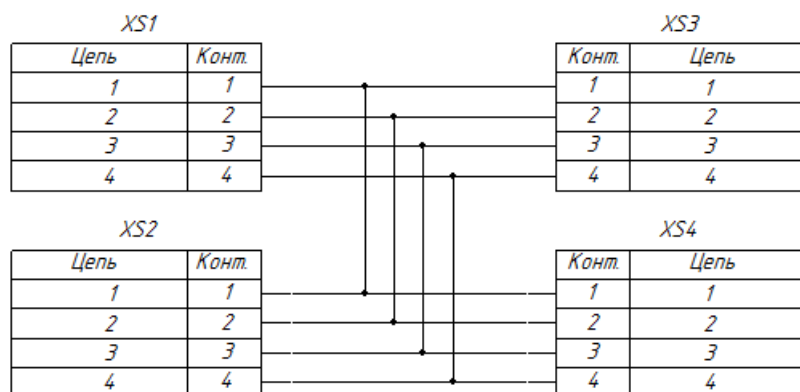
2 ВАРИАНТЫ ИСПОЛНЕНИЯ

Таблица 1

Обозначение	Рис.	Количество каналов	Корпус
СЭТ. 469333. 091	1	4	РЕ 120070
СЭТ. 469333. 091-01	2	6	РЕ 120065
СЭТ. 469333. 091-02	3	4	РЕ 120065

Разветвитель СЭТ.469333.091

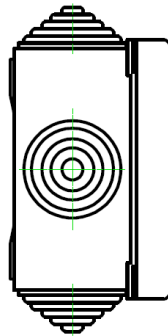
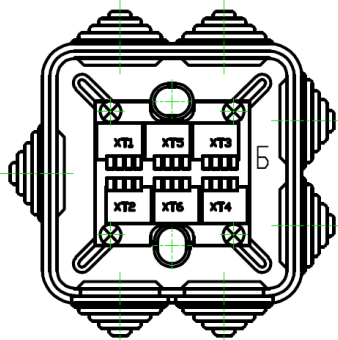
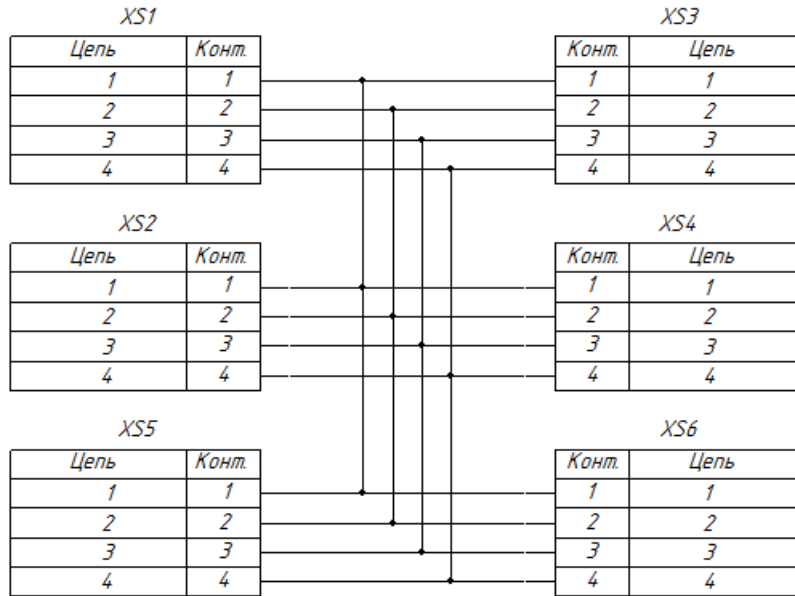
Рис.1





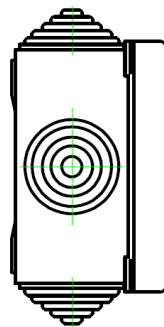
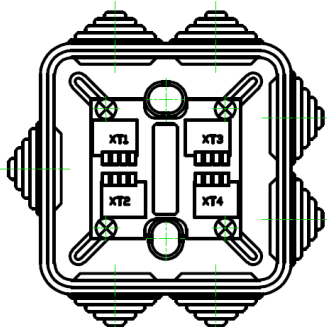
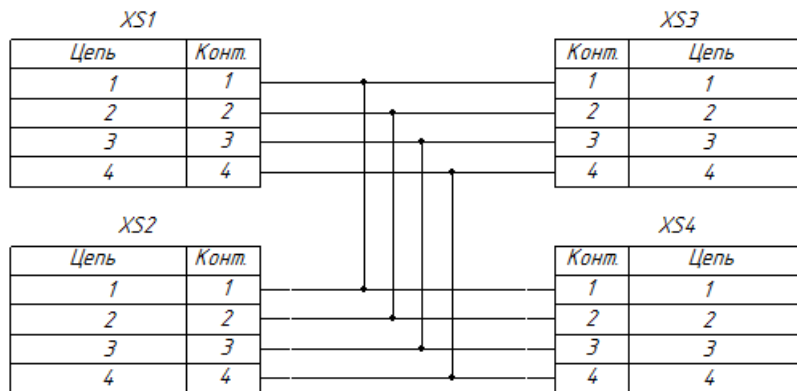
Разветвитель СЭТ.469333.091-01

Рис.2



Разветвитель СЭТ.469333.091-02

Рис.3



**3 КОМПЛЕКТНОСТЬ**

Разветвитель – 1 партия.
Паспорт – 1 шт. на партию.

4 СВИДЕТЕЛЬСТВО О ПРИЕМКЕ

Партия № _____ разветвителей СЭТ.469333.091 в количестве _____

изготовлена и принята в соответствии с действующей технической документацией и признана годной к эксплуатации.

должность_____
личная подпись_____
расшифровка подписи

Дата изготовления

МП

год, месяц, число