



GP 12260 12В 26Ач

GP 12260 - батарея общего применения со сроком службы 5 лет в буферном режиме или более 260 циклов заряда-разряда в циклическом режиме при 100% разряде. Как и все батареи CSB, она перезаряжаемая, высокоэффективная и не требующая обслуживания.



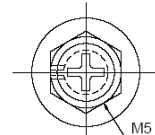
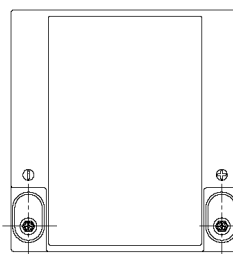
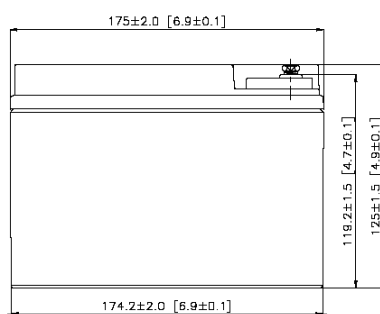
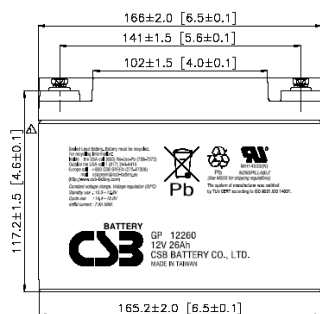
► Спецификация

Номинальное напряжение	12 В (6 элементов на блок)
Емкость	26 Ач при 20-часовом разряде до $U_{кон.}$ - 1.75 В/Эл при 25 °С
Вес	8.45 кг
Максимальный ток разряда	350А (5 сек)
Внутреннее сопротивление	9.9 мОм
Диапазон рабочих температур	разряд: от -15°C до +50°C заряд: от -15°C до +40°C хранение: от -15°C до +40°C
Ток короткого замыкания	635А
Номинальная рабочая температура	25°C
Напряжение подзаряда	13.5 - 13.8 В при 25°C
Максимальный ток заряда	7.8 А (при заряде постоянным током), в режиме постоянного подзаряда I_{max} не ограничен
Напряжение заряда при циклическом режиме	14.4 - 15.0 В при 25°C
Саморазряд	низкий саморазряд, аккумулятор может храниться без подзаряда при 25°C более 6-ти месяцев.*
Выходы	под гайку и болт М5
Момент затяжки болтового соединения	минимум - 2.29Н·м, максимум - 5.16Н·м
Материал корпуса	ABS (акрило-бутадиен-стирол)

*Перед использованием батарею необходимо зарядить. При более высокой температуре окружающей среды время хранения сокращается.

► Размеры, мм:

Длина	Ширина	Высота	Высота (с клеммами)
166±2.0	175±2.0	125±1.5	125±1.5



РАЗРЯД ПОСТОЯННЫМ ТОКОМ : А (25°C)

$U_k/T_{разряда}$	5мин	10мин	15мин	30мин	60мин	90мин	2ч	3ч	5ч	8ч	10ч	20ч
1.60В	106	69.0	52.8	32.7	19.6	14.3	11.5	8.14	5.24	3.46	2.82	1.47
1.67В	99.0	65.9	51.1	32.3	19.5	14.2	11.4	8.13	5.23	3.43	2.79	1.42
1.70В	95.7	64.6	50.4	32.2	19.4	14.1	11.3	8.12	5.22	3.42	2.78	1.41
1.75В	89.7	62.0	49.0	31.6	19.3	14.0	11.2	8.11	5.21	3.38	2.74	1.37
1.80В	83.3	59.4	47.5	31.1	19.2	13.9	11.1	8.10	5.19	3.35	2.70	1.33
1.85В	76.7	56.5	45.8	30.5	19.1	13.8	11.0	8.09	5.17	3.31	2.66	1.29

РАЗРЯД ПОСТОЯННОЙ МОЩНОСТЬЮ : Вт/БЛОК (25°C)

$U_k/T_{разряда}$	5мин	10мин	15мин	30мин	60мин	90мин	2ч	3ч	5ч	8ч	10ч	20ч
1.60В	1270	828	634	392	235	172	138	97.7	62.9	41.5	33.8	17.6
1.67В	1181	790	610	385	234	171	137	97.6	62.8	41.2	33.5	17.1
1.70В	1139	772	602	382	233	170	136	97.5	62.7	41.0	33.3	16.9
1.75В	1071	744	586	378	232	169	135	97.4	62.6	40.6	32.9	16.5
1.80В	999	713	570	373	231	168	134	97.3	62.3	40.2	32.4	16.0
1.85В	920	678	550	367	230	167	133	97.2	62.1	39.8	32.0	15.6