



GP 672 6В 7.2Ач

GP 672 - батарея общего применения со сроком службы 5 лет в буферном режиме или более 260 циклов заряда-разряда в циклическом режиме при 100% разряде. Как и все батареи CSB, она перезаряжаемая, высокоэффективная и не требующая обслуживания.



► Спецификация

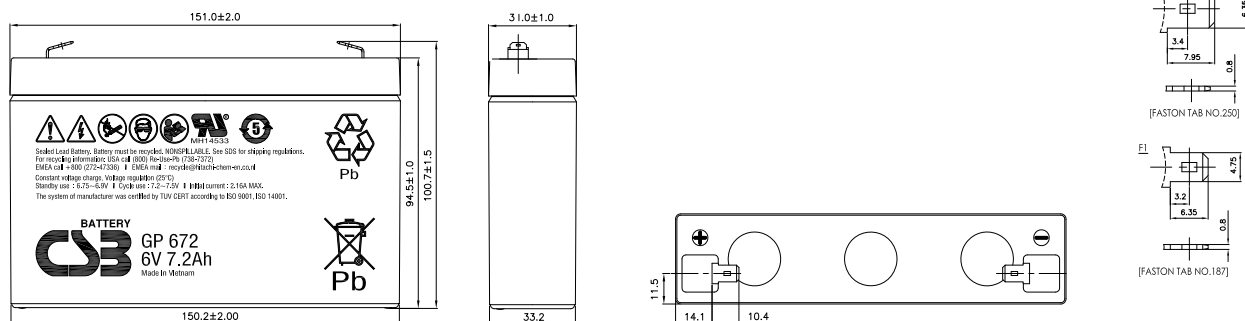
Номинальное напряжение	6 В (3 элемента на блок)
Емкость	7.2 Ач при 20-часовом разряде до $U_{кон.}$ - 1.75 В/Эл при 25 °С
Вес	1.22 кг
Максимальный ток разряда	100А/130А (5 сек)
Внутреннее сопротивление	12.3 мОм
Диапазон рабочих температур	разряд: от -15°C до +50°C заряд: от -15°C до +40°C хранение: от -15°C до +40°C
Ток короткого замыкания	259А
Номинальная рабочая температура	25°C
Напряжение подзаряда	6.75 - 6.9 В при 25°C
Максимальный ток заряда	2.16 А (при заряде постоянным током), в режиме постоянного подзаряда I_{max} не ограничен
Напряжение заряда при циклическом режиме	7.2 - 7.5 В при 25°C
Саморазряд	низкий саморазряд, аккумулятор может храниться без подзаряда при 25°C более 6-ти месяцев.*
Выходы	F1/F2-Faston Tab 187/250
Материал корпуса	ABS (акрило-бутадиен-стирол)

*Перед использованием батарею необходимо зарядить. При более высокой температуре окружающей среды время хранения сокращается.



► Размеры, мм:

Длина	Ширина	Высота	Высота (с клеммами)
151±2.0	34±1.0	94.5±1.0	100.7±1.5



РАЗРЯД ПОСТОЯННЫМ ТОКОМ : А (25°C)

$U_k/T_{разряда}$	5мин	10мин	15мин	30мин	60мин	90мин	2ч	3ч	5ч	8ч	10ч	20ч
1.60В	35.6	22.0	16.5	9.61	5.51	3.92	3.08	2.13	1.34	0.92	0.77	0.45
1.67В	33.1	21.0	15.9	9.36	5.41	3.85	3.02	2.08	1.31	0.90	0.76	0.44
1.70В	31.9	20.5	15.6	9.24	5.37	3.82	3.00	2.06	1.30	0.89	0.75	0.43
1.75В	29.6	19.6	15.1	9.03	5.30	3.77	2.96	2.02	1.27	0.88	0.74	0.42
1.80В	27.2	18.6	14.4	8.77	5.23	3.71	2.91	1.98	1.25	0.87	0.73	0.41
1.85В	24.5	17.4	13.7	8.44	5.14	3.66	2.87	1.95	1.22	0.86	0.71	0.40

РАЗРЯД ПОСТОЯННОЙ МОЩНОСТЬЮ : Вт/БЛОК (25°C)

$U_k/T_{разряда}$	5мин	10мин	15мин	30мин	60мин	90мин	2ч	3ч	5ч	8ч	10ч	20ч
1.60В	180	123	91.4	53.9	32.2	23.5	18.8	13.3	8.62	5.87	4.90	2.68
1.67В	170	118	88.7	52.9	31.8	23.2	18.5	13.2	8.50	5.80	4.84	2.63
1.70В	165	115	87.2	52.4	31.6	23.1	18.4	13.1	8.45	5.76	4.77	2.61
1.75В	157	111	85.0	51.6	31.2	22.8	18.2	13.0	8.36	5.70	4.73	2.57
1.80В	147	106	82.3	50.6	30.9	22.5	18.0	12.8	8.27	5.65	4.70	2.53
1.85В	138	101	79.2	49.5	30.4	22.1	17.7	12.6	8.16	5.60	4.64	2.49