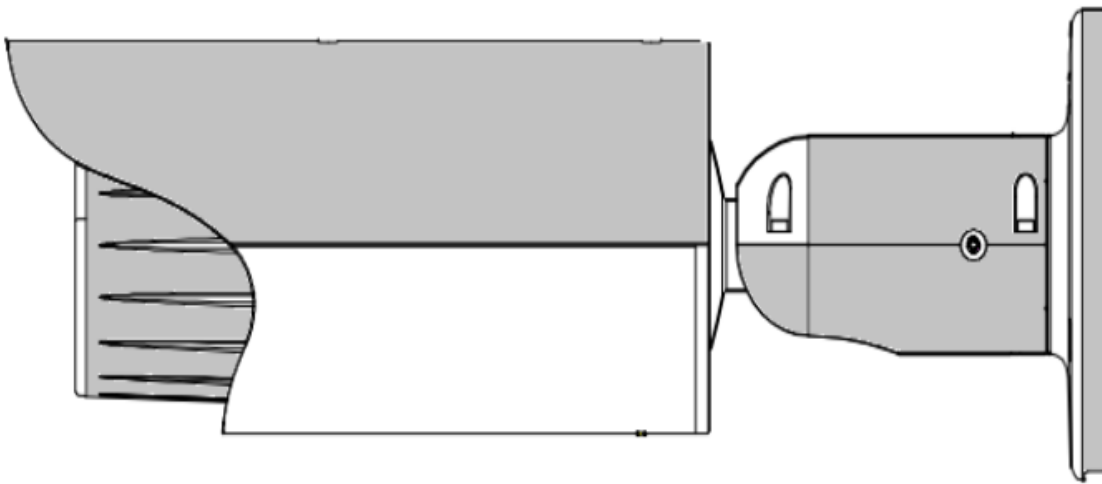


Антивандальная всепогодная IP камера SNR-CI-DW3.0I-AM



Руководство по установке

Уважаемый клиент!

Благодарим вас за покупку продукции SNR.

Данное руководство пользователя представлено для быстрой и правильной установки, и первоначальной настройки.

Пожалуйста, обязательно прочтите данное руководство перед началом монтажа

При подключении камер наблюдения к сети пригодится предыдущий опыт и знания локальных сетей.

Модификация изделия

Настоящее изделие устанавливается и эксплуатируется в соответствии с инструкциями, приведенными в прилагающейся документации. Настоящее изделие не имеет компонентов, обслуживаемых пользователем. Попытка внесения изменений или модификации аннулирует все действующие сертификаты и одобрения.

Ответственность

Компания «НАГ» не несет ответственность за любые допущенные технические и типографические ошибки, и имеет право модифицировать изделие и вносить изменения в документацию без предварительного уведомления. Компания «НАГ» не предусматривает какую-либо гарантию относительно приведенного в настоящем документе материала, включая товарное состояние и пригодность изделия для конкретного вида применения, но, не ограничиваясь вышеизложенным. Компания «НАГ» не несет ответственность за случайные повреждения, возникающие в связи с применением данного материала

Техническая поддержка

По всем техническим вопросам, пожалуйста, обращайтесь на электронный адрес support.nag.ru зарегистрируйтесь в системе Help Desk и укажите вводные данные для идентификации. Если для ответа на вопросы требуется некоторое время, техподдержка направит полученные запросы по соответствующим каналам. Если есть доступ в сеть Интернет, Вы можете:

- скачать новые версии документации и прошивки
- найти ответы на часто задаваемые вопросы (раздел FAQ) или в базе знаний

Электромагнитная совместимость (ЭМС)

Настоящее изделие генерирует, использует и излучает радиочастотную энергию, поэтому при несоблюдении правил установки и эксплуатации может наводить помехи на радиоаппаратуру. При этом производитель не гарантирует полное отсутствие помех в каждом конкретном случае. Выключите изделие и проверьте качество приема радиосигнала. Если настоящее изделие является источником помех и препятствует нормальному приему радио и телевизионного сигнала, примите следующие меры: Попробуйте настроить принимающую антенну или установите антенну в другое место. Увеличьте расстояние между изделием и радиоаппаратурой. Включите изделие и радиоаппаратуру в разные розетки сети питания. Если невозможно устранить проблему самостоятельно, обратитесь за помощью к специалистам по теле/радиоаппаратуре. По требованиям действующих стандартов электромагнитной совместимости настоящее изделие подключается экранированным сетевым кабелем (STP).

Меры безопасности

Пожалуйста, внимательно прочтите руководство по установке до установки изделия. Храните руководство по установке для дальнейшего использования.

ВНИМАНИЕ!

- При транспортировке изделий оригинальная упаковка предотвратит их повреждение.
- Храните изделия в сухом, проветриваемом помещении.
- Избегайте воздействия вибрации, ударной нагрузки и повышенного давления и не устанавливайте камеру на неустойчивых кронштейнах, неровных поверхностях или стенах во избежание повреждения изделия.
- Используйте только ручной инструмент для установки изделий, использование электрического инструмента или применение избыточного усилия может привести к повреждению оборудования.
- Запрещается использовать химические, щелочные или аэрозольные очистители. Используйте для очистки влажную ткань.
- Используйте только принадлежности и запасные части, рекомендованные заводом-изготовителем.
- Не пытайтесь самостоятельно выполнять ремонт изделия.

Обслуживание

Выключите устройство, отключите сетевой кабель питания, прежде чем начать техническое обслуживание.

- Соблюдайте осторожность во избежание повреждения купола. Если купол кажется чистым, не очищайте его и не полируйте. Чрезмерная очистка может привести к повреждению поверхности.
 - Для полной очистки крышки купола рекомендуется использовать неабразивные, не содержащие растворитель моющие средства с водой и смоченной в них тканью. Тщательно промойте теплой водой. Вытереть сухой тканью во избежание следов от капель воды.
 - Запрещается использовать агрессивные растворители, бензин, керосин или ацетон и т.д., а также запрещается очистка под прямыми солнечными лучами или при повышенной температуре. Не прикасайтесь к матрице и объективу.
- Допускается использовать сжатый воздух для очистки пыли на поверхности линзы.

Аксессуары

Используйте все аксессуары рекомендованные заводом-изготовителем

Перед монтажом откройте коробку и проверьте комплектность

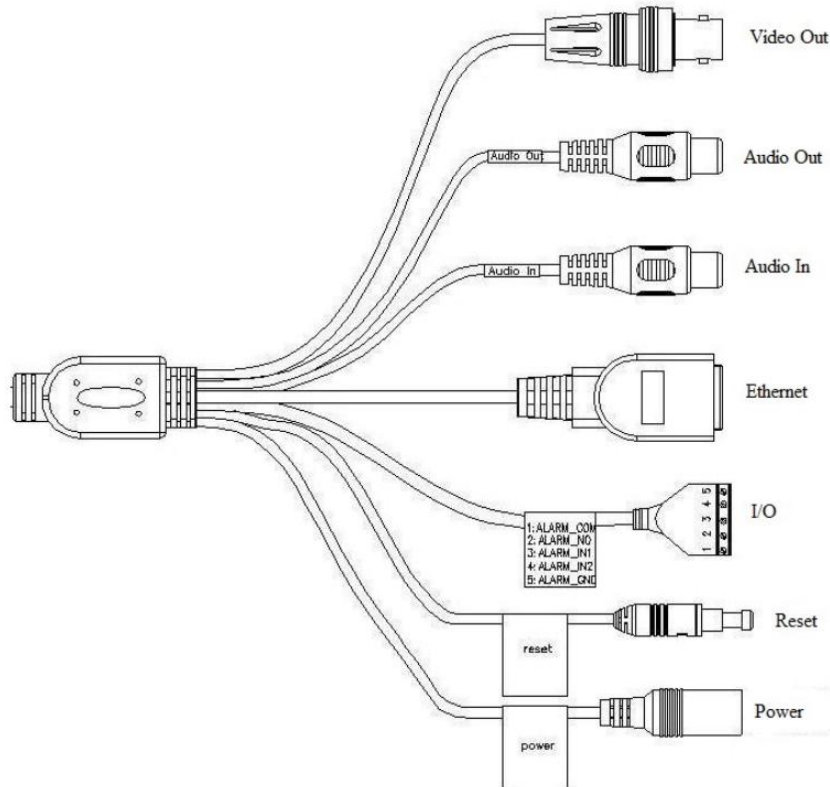
Комплект поставки:

1. CD
2. Инструкция
3. Наклейка для монтажа
4. Шестигранник
5. Дюбели с шурупами

ВАЖНО!

Используйте настоящее изделие в соответствии с местными правилами и нормативами

Многофункциональный комбинированный кабель



Назначение разъемов кабеля камеры

Название	Назначение	Подключение	Примечание
Video Out	Video output port	BNC	Выходной аналоговый видеосигнал. Он может подключаться к телевизору для просмотра видео
Audio In	Audio input port	RCA мама	Вход для подключения внешних источников аудиосигнала
Audio Out	Audio output port	RCA мама	Выход для подключения громкоговорителей или приемников аудиосигнала
Ethernet	Network port	RJ45	<ul style="list-style-type: none"> ● Подключение стандартным кабелем Ethernet ● Поддержка PoE
I/O	I/O port	Клеммная колодка	Включает в себя тревожный вход и Выход.
Reset	Reset button	----	Кнопка сброса для восстановления устройства заводских настроек.
Power	Power input port	Разъем или клеммная колодка	Порт питания. Входное напряжение DC 12V или AC 24V

Порт	№	Функция	Примечание
I/O Port	1	ALARM_COM	Общий контакт реле
	2	ALARM_NO	Нормально открытый контакт реле
	3	ALARM_IN1	Тревожный вход №1. Включение/Выключение сигнала с внешнего источника
	4	ALARM_IN2	Тревожный вход №2. Включение/Выключение сигнала с внешнего источника
	5	GND	Общий контакт тревожных входов

Габаритные размеры

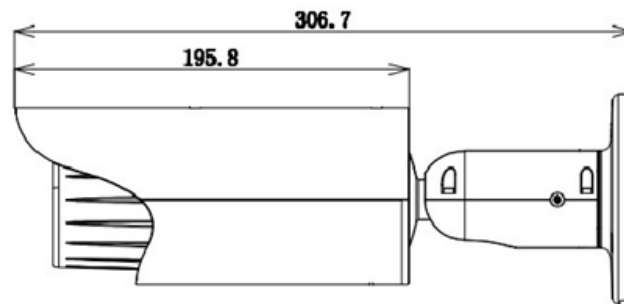


рис.1 Габаритные размеры

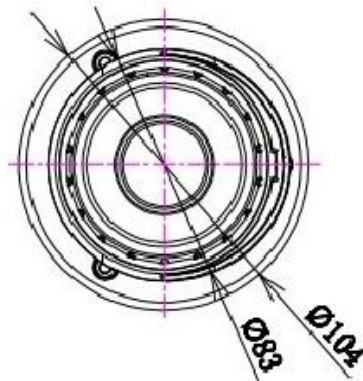
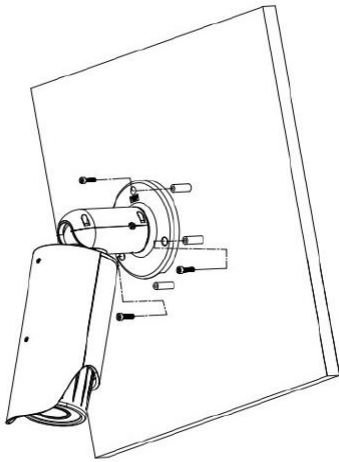


рис.2 Габаритные размеры

Установка на поверхность.

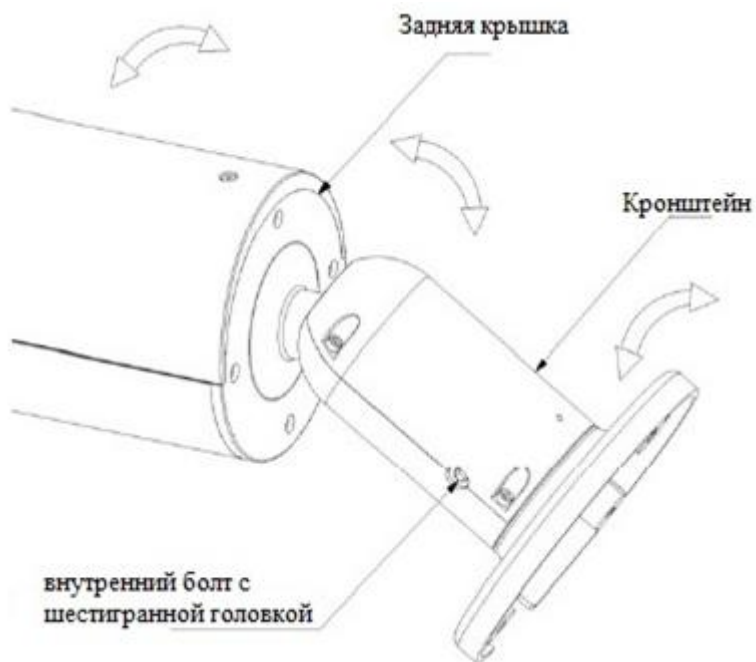


Вы можете регулировать внутренний болт М4 с шестигранной головкой для настройки кронштейна. Задняя крышка может вращаться на 360°

Угол наклона может поворачиваться на 90°

Шасси вращается на 360°

Используйте шестигранный ключ из комплекта аксессуаров чтобы открутить внутренний болт.



Технические характеристики

Модель	SNR-CI-DW3.0I-AM
Матрица	1/3" 3.0 Megapixel Aptina CMOS прогрессивного сканирования
Эффективные пиксели, ГхВ	2048x1536
Формат видео	PAL
Электронный затвор	1/3 ~1/10,000 сек; Авто/Ручной
Минимальное освещение	Цветное: 0.01Лк, Ч/Б:0Лк (ИК)
Соотношение сигнал/шум	≥50dB
Компенсация засветки	BLC / HLC / DWDR
Баланс белого	Авто
Регулировка усиления	Авто/ручная
Подавление шумов	3D
Режим "День/ночь"	механический ИК фильтр
Дальность ИК-подсветки	До 30м
Аналоговый видеовыход для настройки	1xBNC (1.0Vp-p, 75Ω)
Объектив	
В комплекте	Да, вариофокальный с настройкой угла обзора по сети, автоматической диафрагмой и ИК-коррекцией
Крепление объектива	d14
Фокусное расстояние, мм	3-9мм
Горизонтальный угол обзора	86.5°~28.6°
Диафрагма	F1.4(макс)
Управление диафрагмой	Автоматическая ирисовая (DC)
Видео	
Кодек	H.264(High Profile, Baseline Profile, Main Profile)/MJPEG
Разрешение в пикселях, ГхВ	3.0M(2048x1536) / 1080P(1920x1080) / 720P(1280x720) / D1(704x576) / CIF(352x288) / VGA(640x480);
Частота кадров, кс	Основной поток: 3.0M(1~20кс), 1080P/720P/ D1/CIF/ VGA(1~25кс), Дополнительный поток: D1/CIF (1~25кс);
Битрейт	H.264: 32K ~ 8192Kbps, MJPEG: 32K ~ 24576Kbps
Аудио	
Вход	1xRCA
Выход	1xRCA
Аудиокомпрессия	G.711a / G.711u(64kbps) / PCM(128kbps)
Работа по сети	
Ethernet	RJ-45 (10/100Base-T)
Поддержка протоколов	IPv4/IPv6, HTTP, HTTPS, SSL, TCP/IP, UDP, UPnP, ICMP, IGMP, SNMP, RTSP, RTP, SMTP, NTP, DHCP, DNS, PPPOE, DDNS, FTP, IP Filter, QoS, Bonjour
ONVIF	ONVIF Profile S

RTSP	rtsp://<ЛОГИН>:<ПАРОЛЬ>@<IP-адрес>:554/cam/realmonitor?channel=1&subtype=<НОМЕР_ПОТОКА>(0-главный, 1-дополнительный)
Браузеры	IE, Chrome
Макс. кол-во пользователей одновременно	10
Смартфоны	iPhone, iPad, Android, Windows Phone
Дополнительно	
SD карта	макс.64 ГБ Micro SD карта, локальное хранилище Список протестированных карт памяти
Тревожный вход	2 входа/1 выход
RS485	Нет
RS232	Нет
Электроснабжение	
Блок питания в комплекте	Нет. Список рекомендуемых.
Входное напряжение, V	12 DC
Поддержка PoE	Да, PoE 802.3af class0
Потребляемая мощность, Вт	до 12(с обогревателем)
Монтаж	
Кронштейн в комплекте	Да, для настенного или потолочного монтажа, шарнирный, со сквозной проводкой кабеля. Монтажная коробка SNR-MBX-DW(отдельно)
Эксплуатационные параметры	
Степень защиты	IP66
Температура эксплуатации, °C	-от 40 до +60
Допустимая влажность	10%~90%
Размеры,мм	∅104x306.7
Вес, кг	1.25кг

Настройки по умолчанию:

IP адрес: 192.168.1.108

Маска подсети: 255.255.255.0

Имя пользователя: admin

Пароль: admin