



ООО "НАГ"
г. Екатеринбург, ул. Предельная д.57/2
Тел. +7 (343) 379-98-38
г. Новосибирск, ул. Фабричная, 19а, офис 11.
Тел. (383) 251-0-256
г. Хабаровск, Проспект 60 лет Октября, 204, офис 13
Телефон: (4212) 46-68-85
г. Москва, тел. (495)950-57-11
г. Санкт-Петербург, (812) 406-81-00
Web: <http://shop.nag.ru>
По вопросам приобретения товара обращайтесь в отдел продаж
e-mail: info@nag.ru
Для получения консультаций технических специалистов
обращайтесь в техподдержку — e-mail: support@nag.ru
Для жалоб и предложений: fb@nag.ru



Руководство пользователя

Источник питания многоканальный,
9 каналов 24V AC, 5A

SNR-PS-C2405-A09





Уважаемый покупатель!

Благодарим за то, что отдали предпочтение источникам питания марки SNR. Устройства SNR безопасны, надежны и не требуют дополнительного обслуживания. Ознакомьтесь внимательно с данным руководством. Оно содержит инструкции по безопасной установке и эксплуатации. Данное руководство включает в себя описание работы, схемы подключения, технические характеристики.

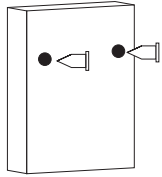
Руководство также содержит информацию об эксплуатации оборудования. Пожалуйста, следуйте всем инструкциям и предупреждениям, указанным в данном руководстве. Не начинайте установку и подключение оборудования, не дочитав до конца всех инструкций и рекомендаций. В связи с проведением постоянного усовершенствования, наше оборудование может отличаться по каким-либо параметрам от содержания данного руководства.

Пожалуйста, обращайтесь в службу клиентской поддержки для получения дополнительной информации, если это необходимо.



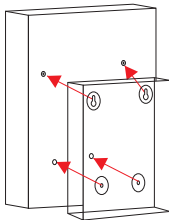
■ Крепление и установка

ШАГ 1



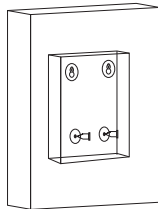
Просверлить 2 отверстия в стене.
Вставить дюбели.
Вкрутить 2 болта не до конца.
Размер головки болта 6-7мм

ШАГ 2



Повесить источник на стену.
Наметить расположение нижних отверстий
Снять источник, просверлить, вставить дюбели
Повесить источник на стену
Проверить совпадение нижних отверстий

ШАГ 3



Вкрутить нижние болты, закрепить.

■ Комплект поставки

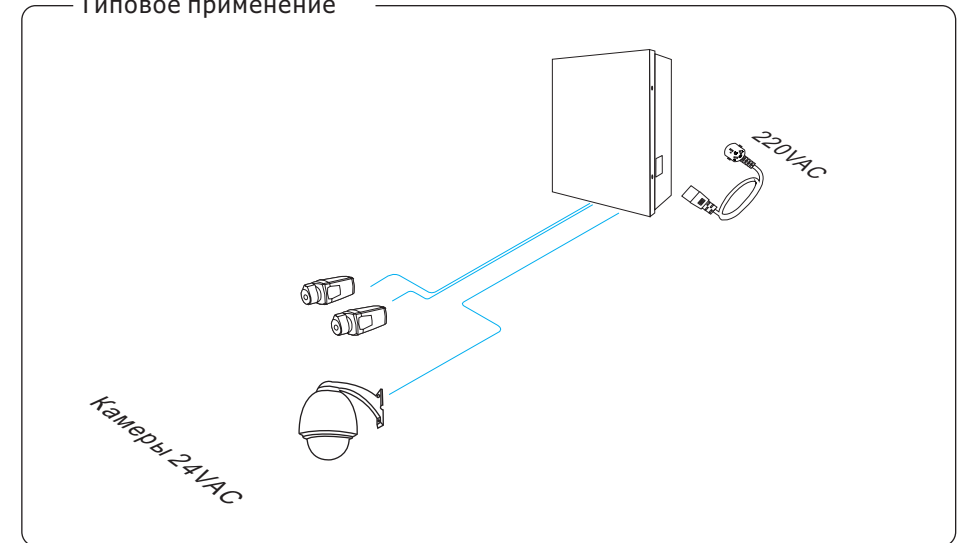
- Источник питания (1 шт)
- Кабель питания AC220 (1 шт)
- Руководство пользователя (1 шт)



■ Общие сведения

Многоканальный источник питания может применяться в любых случаях, где необходимо осуществить подачу питания по отдельным каналам. Выходы изолированы друг от друга и защищены от КЗ и перенапряжения предохранителями с ПТК, что существенно упрощает работы с данными ИП.

Типовое применение



■ Особенности

- 9 отдельных каналов питания;
- Суммарный выходной ток 5А;
- Удобное подключение кабеля питания камер



Технические характеристики

| Параметр | Значение |
|---|-------------|
| Входное напряжение, VAC | 220±10% |
| Входной ток, А | 1.5 |
| Выходное напряжение, VAC | 24±5% |
| Суммарный выходной ток, А | 5 |
| Номинальный ток выхода в 9и канальном режиме, А | 0.55 |
| Номинальный ток выхода в 4х канальном режиме, А | 1.2 |
| Тип предохранителя на выходе | с ПТК, 1.6А |
| Габаритные размеры, мм | 250x210x90 |
| Материал корпуса | металл |
| Масса, кг | 3.2 |

Характеристики могут быть изменены без уведомления

Проблемы

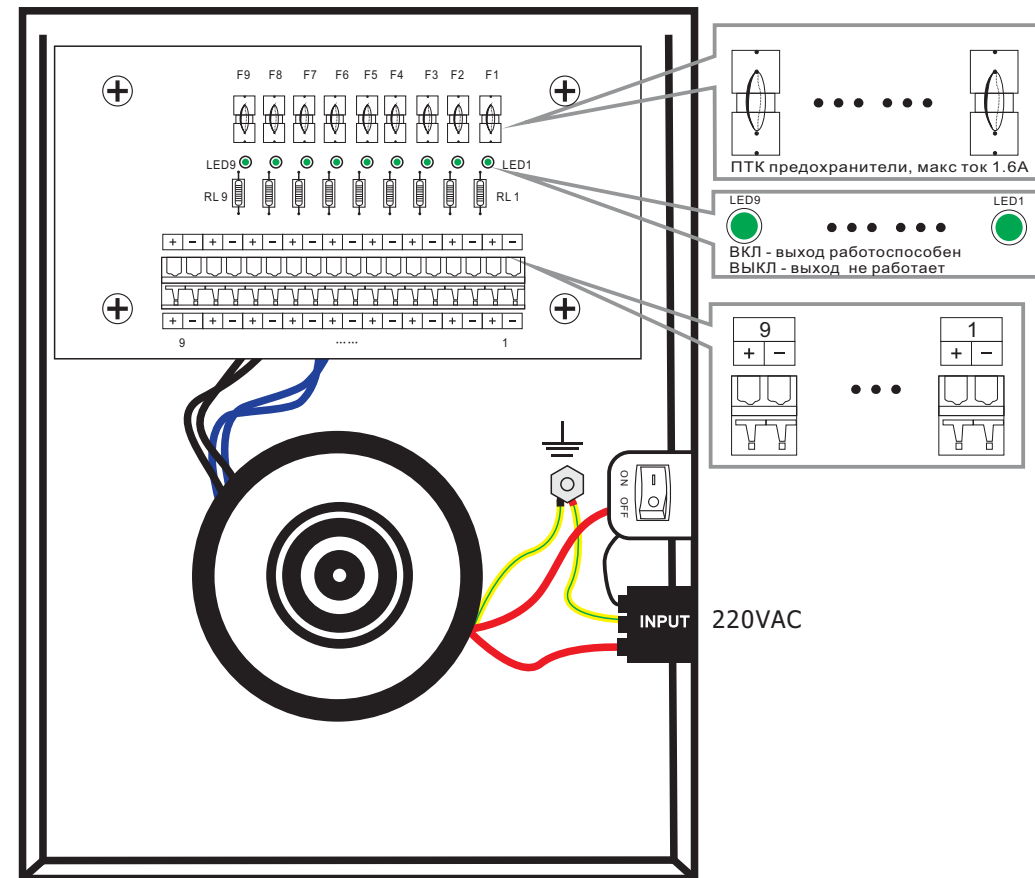
Если в процессе работы возникли проблемы:

- Проверьте на соответствие рекомендациям данного руководства;
- Проверьте все подключения на надежность;
- Проверьте кабельные трассы и их длины(падения напряжения, КЗ);
- Убедитесь, что проблема именно в источнике питания;
- Замените на другое, заведомо исправное устройство(если имеется);
-

Свяжитесь с ООО «НАГ» в случае, если не удастся решить проблему самостоятельно.



Подключение



1. Кнопка включения в положение ВЫКЛ
2. Подключить кабель 220В
3. При помощи отвертки закрепить кабели питания камер
4. Кнопка включения в положении ВКЛ