



Источники питания многоканальные 12 В с поддержкой АКБ Серия SNR-PS-C12.

Паспорт устройства:

- | | |
|-------------------|--|
| SNR-PS-C1230-D17U | Многоканальный источник питания,
каналы 16x1.56А + 1x5А, 12 В DC, 30 А, АКБ |
| SNR-PS-C1210-D09U | Многоканальный источник питания,
каналы 8x1.11А + 1x5А, 12 В DC, 10 А, АКБ |

Многоканальный источник питания (ИП) может применяться в любых случаях, где необходимо осуществить подачу питания по отдельным каналам.

Выходы изолированы друг от друга и защищены от КЗ и перенапряжения предохранителями с ПТК, что существенно упрощает работу с данными ИП.

Технические характеристики:

Модель	SNR-PS-C1230-D17U	SNR-PS-C1210-D09U
Входное напряжение, VAC	200-240 В(АС), 50/60 Гц	100-240 В(АС), 50/60 Гц
Входной ток, А	5	2.5
Выходное напряжение, VDC	13.8 В (13.5-14V), настраиваемый	13.8 В (13.5-14V), настраиваемый
Каналы, А	1.56А x 16 + 5А x 1	1.1А x 8 + 5А x 1
Предохранитель выхода с ПТК, макс. ток, А	1.85А x 16 + 5А x 1	1.6А x 8 + 5А x 1
Максимальный суммарный выходной ток, А	30	10
Тип предохранителя на входе ИП	Плавкий предохранитель 5 А	Плавкий предохранитель 5 А
Тип предохранителя на выходах ИП	РТС-предохранитель	РТС-предохранитель
АКБ	1x9 Ач	2 x 9 Ач
Рабочая температура, °С	от 0 до +40	от 0 до +40
Относительная влажность, %	0%-95% (без конд.)	0%-95% (без конд.)
Монтаж	Настенный, дверь с замком	Настенный, дверь с замком
Материал корпуса	Металл	Металл
Габаритные размеры, мм	345 x 265 x 90	265 x 234.2 x 90
Вес, кг	2.24	3.58

Комплектация:

- Источник питания - 1 шт
- Кабель питания 200-240 В(АС), 50/60 Гц
- Паспорт устройства

Схема SNR-PS-C1210-D09U:

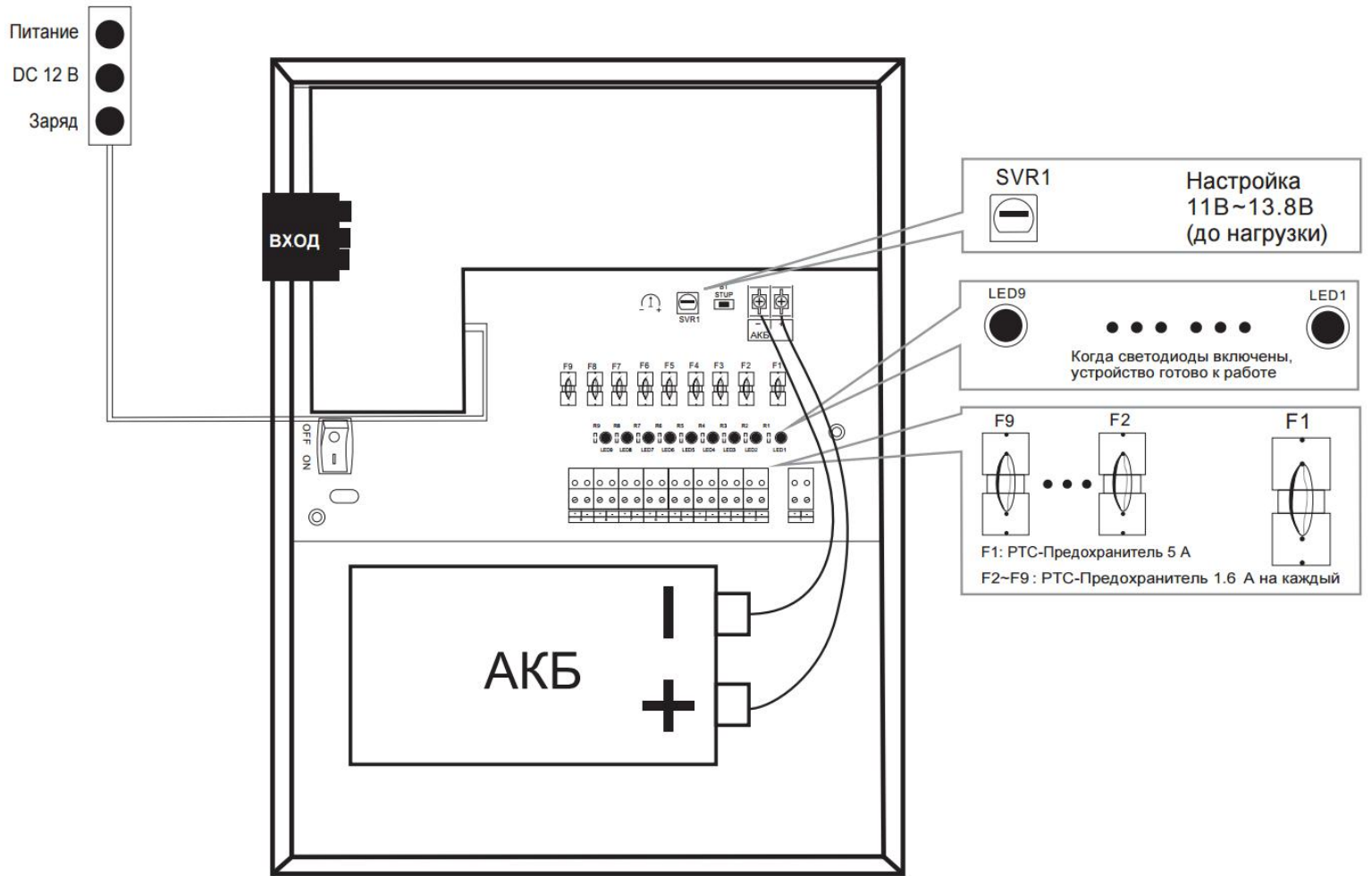
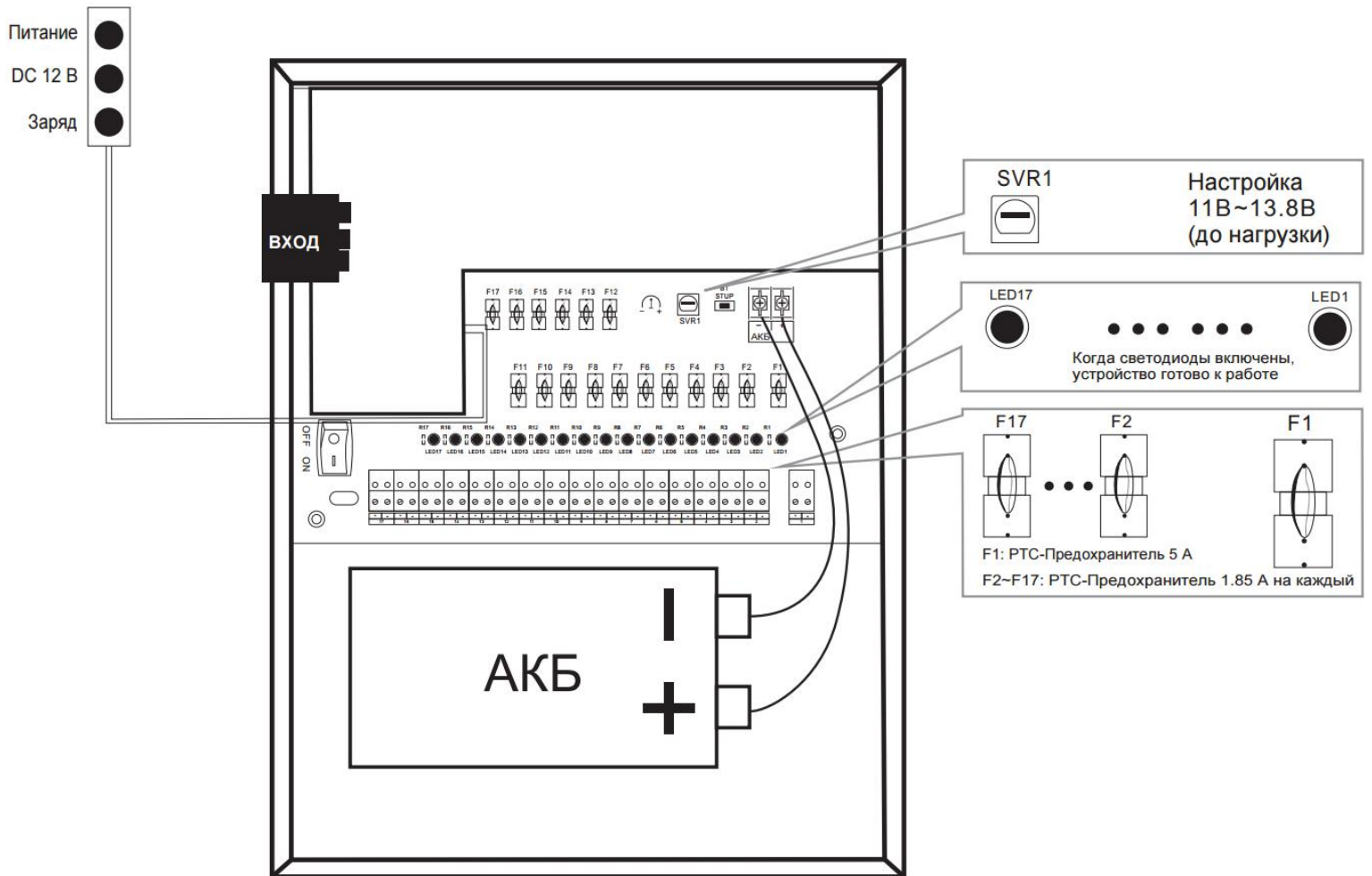


Схема SNR-PS-C1230-D17U:



Гарантийный талон.

Данные устройства:

SN

Дата сборки _____

Упаковку произвел:

_____ / _____ / ШТАМП ПРОДАВЦА

Дата продажи «__» _____ 20 __ г