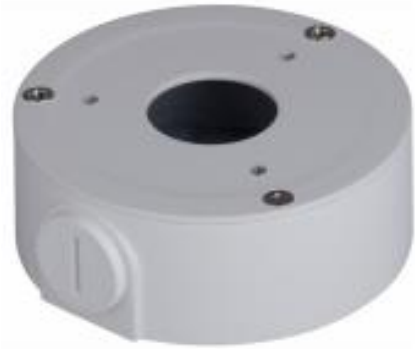


DH-PFA134

Монтажная коробка



- Материал: алюминий и SECC
- Монтажная коробка

Характеристики

Монтажная коробка

Модель	DH-PFA134
--------	-----------

Общие данные

Материал	Алюминий и SECC
----------	-----------------

Размеры	ф90мм x 36.1мм
---------	----------------

Резьба	M20(G1/2")
--------	------------

Максимальная нагрузка	1кг
-----------------------	-----

Вес	0.24кг
-----	--------

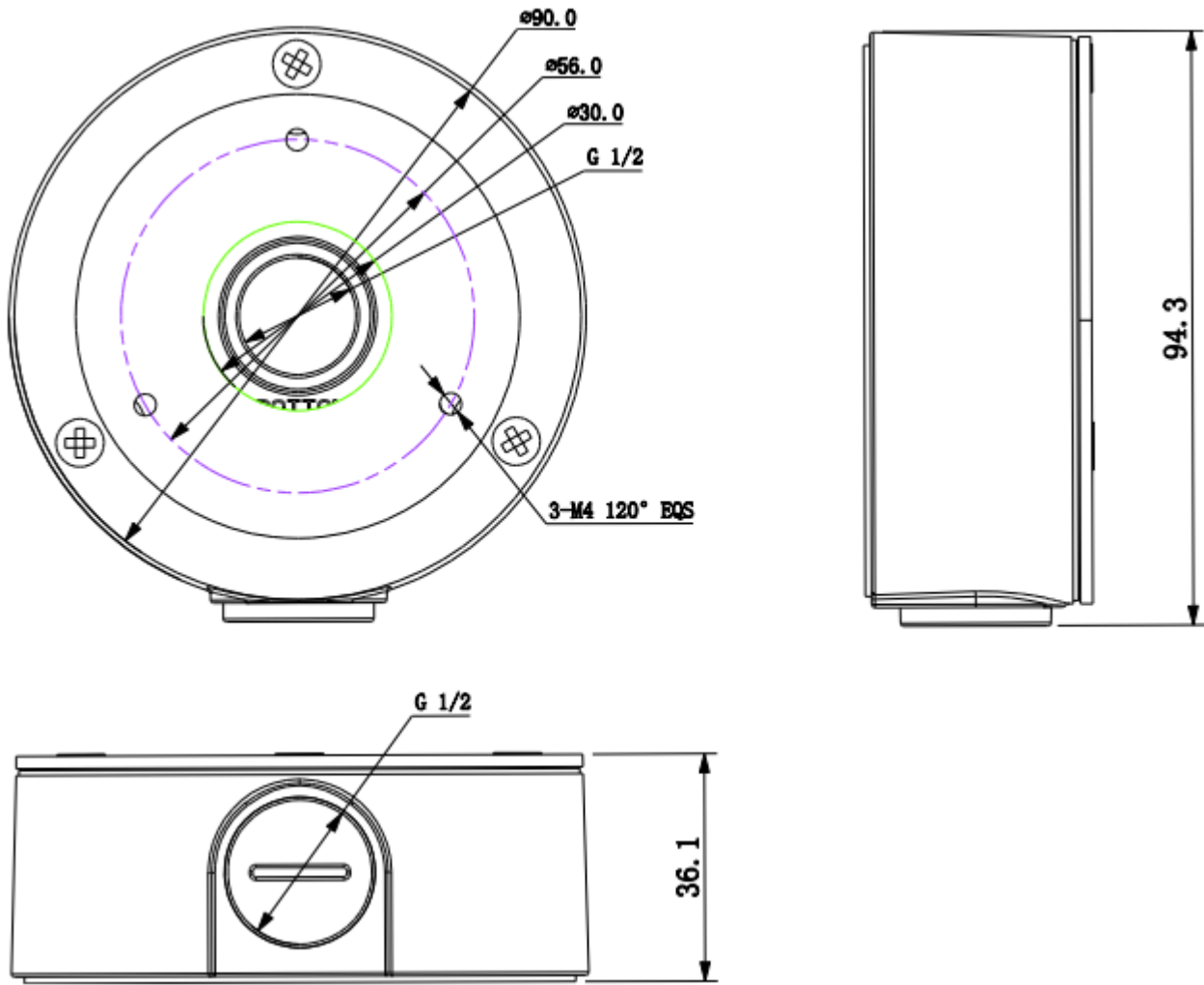
Цвет	Белый
------	-------

Условия эксплуатации

Температура	-40° ~ +60°C
-------------	--------------

Относительная влажность	0 ~ 90%
-------------------------	---------

Размеры(мм)



Установка

