

DH-PFA121

Монтажная коробка



- Материал: алюминий
- Монтажная коробка
- Класс защиты IP66

Характеристики

Монтажная коробка

Модель	DH-PFA121
--------	-----------

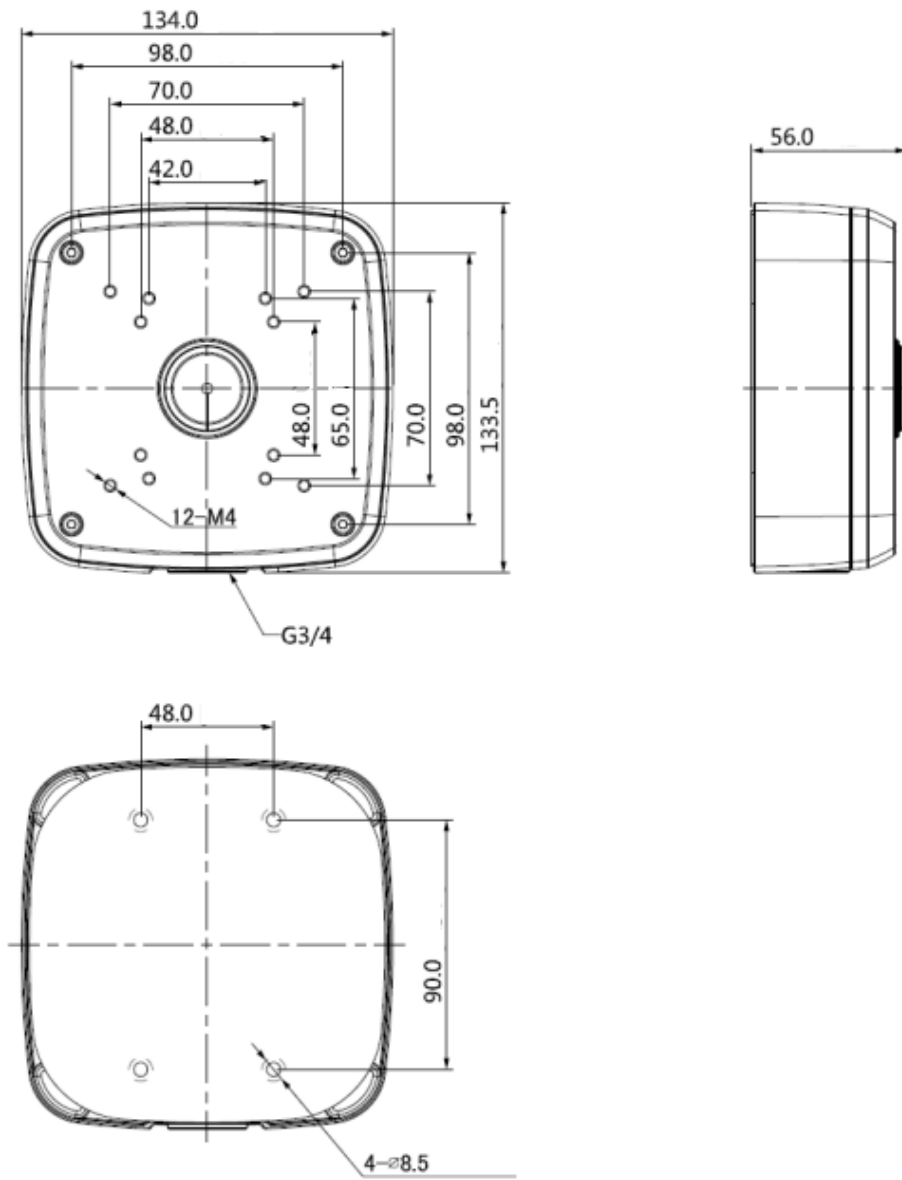
Общие данные

Материал	Алюминий
Размеры	134мм x 133.5мм x 56мм
Максимальная нагрузка	3кг
Вес	0.54кг
Цвет	Белый
Класс защиты	IP66

Условия эксплуатации

Температура	-40° ~ +60°C
Относительная влажность	0 ~ 90%

Размеры(мм)



Установка

